



ULTIMHEAT

HEAT & CONTROLS



DÉTECTEURS DE DÉBIT ET CONTRÔLES COMBINÉS

- Pressostats et télécommandes pneumatiques: Voir le catalogue 5
- Interrupteur de niveau à flotteur, modèles verticaux et horizontaux pour applications OEM: Voir le catalogue 7

Nous contacter







Détecteurs de débit (Flussostats)

Section 1	Sommaire	P1-2
Section 2	Introduction historique et technique à la technologie des détecteurs de débit	P1
	Bases pratiques	P2-6
Section 3	Liste des références	P1










Détecteurs de débit à palette, contact à micro-rupteur

P1-10





Section 4		R1B	PN10 DN≥15	Palette plastique, écrou mobile 3/4" BSPP (cylindrique) non réglable	P3-4
		R1D	PN10 DN≥25	Palette plastique, raccord fixe 1/2" BSPP mâle (cylindrique), non réglable	P5-6
		R1R	PN10 DN≥25	Palette plastique, raccord fixe 1/2" BSPP mâle (cylindrique), non réglable, avec capteur de température Pt100 intégré	P7-8
		R15	PN10 DN≥32	Palette inox, boîtier inox IP69K, filetage 3/4" mâle fixe inox	P9-10





Détecteurs de débit à palette, contact à ampoule reed


P1-24

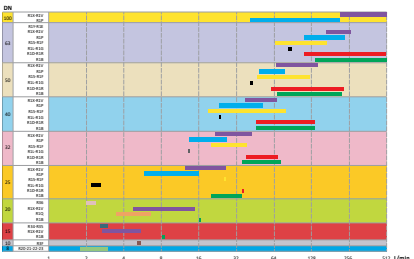
Section 5		R1L (R1G)	PN10 DN≥25	Palette courte plastique, raccord fixe mâle 1/2" NPT (conique), rappel par gravité (Existe aussi avec raccord 1/2" NPT mâle = série R1G)	P3-4
		R1Y (R1E)	PN10 DN63	Palette déportée, raccord fixe 1/2" NPT (conique), rappel par gravité, non réglable (Existe aussi avec raccord 1/2" NPT mâle = série R1E)	P5-6
		R1S (R1F)	PN10 DN≥25	Palette longue plastique ajustable raccord fixe 1/2" BSPP (cylindrique), rappel magnétique, non réglable (Existe aussi avec raccord 1/2" NPT mâle = série R1F)	P7-8
		R1P	PN10 DN≥20	Palette longue plastique ajustable, écrou mobile 3/4" BSPP (cylindrique) rappel magnétique, seuil réglable, taille compacte	P9-10
		R1Q	PN3 DN20	Té équipé pour applications en spas et balnéo, montage sur tube PVC souple 1" , (diamètre intérieur 20 à 21 mm), seuil réglable	P11-12
		R1X	PN10 DN≥15	Palette longue plastique ajustable, écrou mobile 3/4" BSPP (cylindrique) rappel magnétique, seuil réglable	P13-15
		R1Z2	PN6 DN≥15	Palette longue plastique ajustable, écrou mobile 3/4" BSPP (cylindrique) rappel magnétique, seuil fixe, modèle simplifié pour basse tension	P16-18
		R1V	PN25 DN≥15	Palette longue plastique ajustable, corps laiton, écrou mobile laiton 3/4" BSPP (cylindrique), boîtier de raccordement IP65, rappel magnétique, seuil réglable	P19-21
		RAX	PN10 DN≥15	Palette longue plastique ajustable, écrou mobile 3/4" BSPP (cylindrique) rappel magnétique, seuil réglable. Relais inverseur 16A 230V incorporé	P22-23



DéTECTEURS DE DÉBIT À CLAPET					P1-10
Section 6		R20	PN10	DN8. Entrée ½" BSPP, sortie raccord snap-in pour tubes cuivre dia. 8 mm. Pour mini chauffe-eaux instantanés	P3-4
			DN8		
		R21	PN10	DN8. Entrée ½" BSPP, sortie raccord snap-in pour tubes cuivre dia. 8 mm. Pour mini chauffe-eaux instantanés. Refroidisseur de triac incorporé	P5-6
			DN8		
	R23	PN10	DN8. Entrée par filetage mâle ½" BSPP (cylindrique), sortie pour tube cuivre dia. 8 mm. Pressostat incorporé. Pour chauffe-eaux instantanés miniatures	P7-8	
		DN8			
	R22	PN10	DN8. Entrée par filetage mâle ½" BSPP (cylindrique), sortie pour tube cuivre dia. 8 mm. Thermostat à disque incorporé. Pour chauffe-eaux instantanés miniatures avec contrôle de température d'entrée	P9-10	
		DN8			

DéTECTEURS DE DÉBIT À PISTON MOBILE					P1-10
Section 7		R3F	PN10	DN10, Entrée ½" BSPP, sortie raccord snap-in pour tubes cuivre dia. 10 mm. Pour chauffe-eaux instantanés. Vanne de surpression incorporée	P3-4
			DN10		
		R35	PN10	Entrée et sortie par filetages mâles ½" BSPP (cylindrique)	P5-6
			DN15		
	R34	PN10	Entrée et sortie pour tubes cuivre dia. extérieur 18 mm	P7-8	
		DN15			
	R36	PN10	2 raccords mâles ¾" BSPP (cylindrique), vanne de surpression 15 bars incorporée	P9-10	
		DN20			

ACCESSOIRES					P1-4
Section 8		6R	Raccords, selles et autres pièces de montage de détecteurs de débit à palette sur tuyauteries		P3-4

TABLES					P1-4
Section 9		Table de sélection des flussostats en fonction des débits et des diamètres			P3



Introduction historique et technique à la technologie des détecteurs de débit de liquides

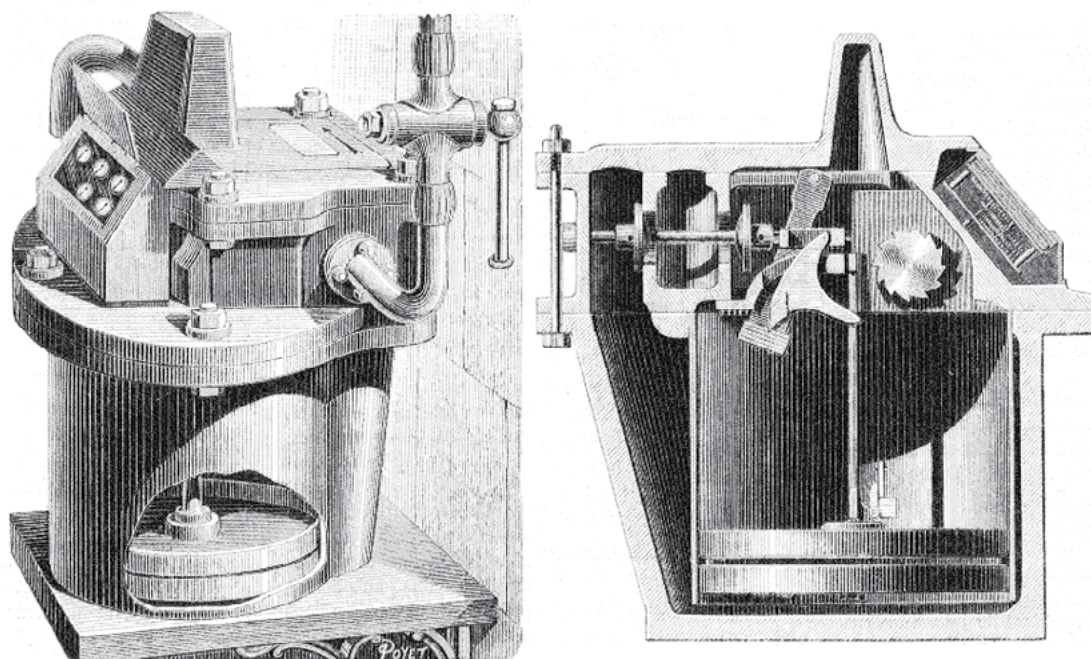


Introduction historique et technique à la technologie des détecteurs de débit de liquides



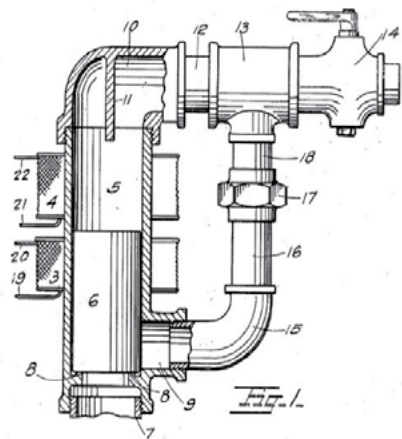
En raison de l'évolution technique constante de nos produits, les plans, dessins, photos et caractéristiques repris dans les pages techniques sont communiqués sans engagement et peuvent être modifiés sans préavis

Dans l'antiquité, la mesure du débit fut un des premiers moyens de mesurer le temps. Mais il fallut attendre l'arrivée des machines à vapeur et le besoin de contrôler leur alimentation en eau, pour que des appareils de mesure soient développés. Le développement des réseaux de distribution de gaz, puis d'eau potable, amena la ville de Paris à rendre obligatoire en Janvier 1881 les compteurs d'eau. Ces compteurs fonctionnaient avec un système à piston, alors qu'en Angleterre et en Belgique, pays précurseurs en la matière, des systèmes à turbine aient été choisis.

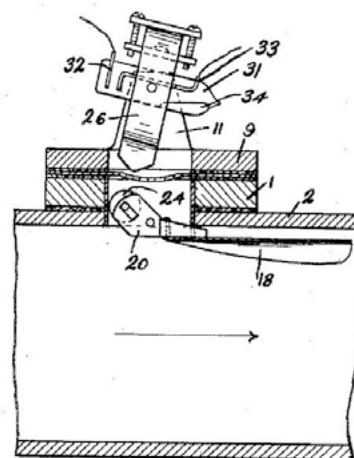


1881, dans les premiers compteurs d'eau de la ville de de Paris, la mesure est effectuée par un système à piston (système Jaquet)

Le développement des chauffe eaux « instantanés » à gaz et électriques dans les années 1920/1930 rendit nécessaire un système évitant de chauffer l'eau si il n'y avait pas de débit. L'utilisation de palettes actionnant un interrupteur posait le problème de la traversée de la paroi entre le tube dans lequel circulait le fluide, et l'interrupteur électrique situé à l'extérieur. Cette traversée de paroi, en particulier pour les appareils de faible dimensions était source de fuite et limitait la sensibilité des appareils. Le premier détecteur de débit à piston mobile, mesurant le débit sans traversée de paroi, semble être le modèle Walker, où un piston se déplace entre deux bobines électromagnétiques extérieures.



1930 Détecteur de débit magnétique Walker pour chauffe-eau: le piston (6) métallique se déplace entre deux bobines magnétiques (3 et 4) Brevet US1962795.



En 1931 apparaît le premier détecteur de débit à palette à action magnétique, un levier muni d'une roulette métallique fait basculer, au travers d'une paroi, un aimant extérieur entourant une ampoule à mercure Il est inventé par Louis E. Richmond (Brevet US1888737)

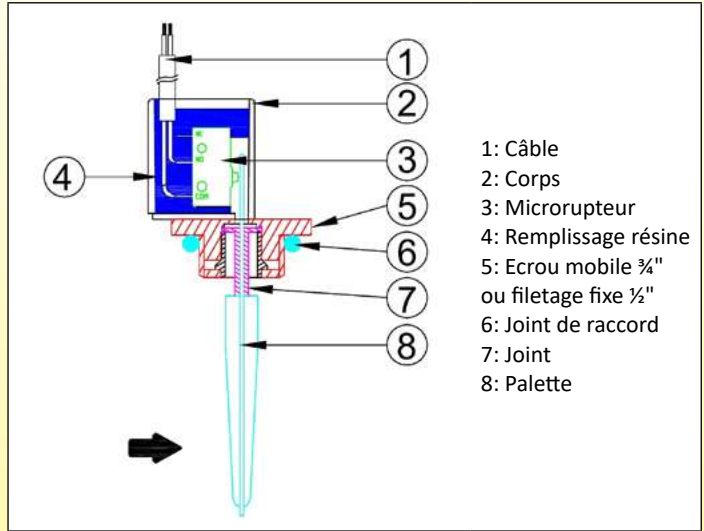
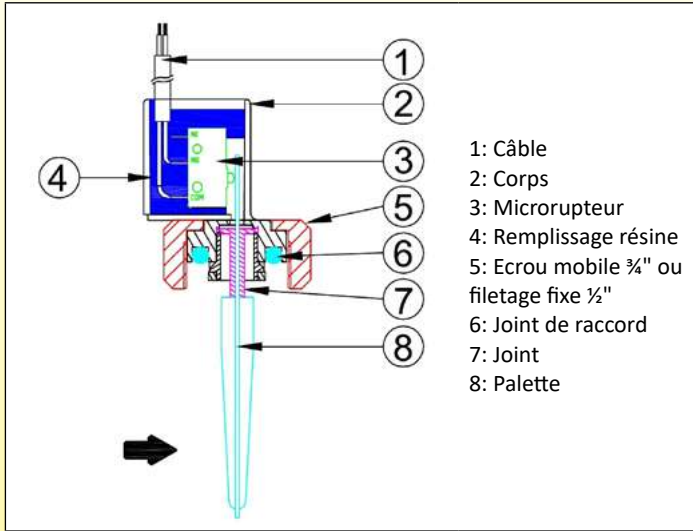
Il fallut cependant attendre 1936 et l'invention de l'ampoule Reed par l'ingénieur américain W. B. Ellwood de la Bell Telephone Laboratories (brevet US 3310863), pour que les détecteurs de débits, à palette, à piston ou à turbine, puissent se libérer des problèmes de traversée de paroi et commencent à se miniaturiser.

Les reed switches sont maintenant utilisés dans des milliers d'applications différentes, et la production mondiale annuelle se compte en centaines de millions de pièces.

Fonctionnement

Modèles à palette et micro-rupteur

Dans les modèles à palette, uniquement une partie du débit, fonction du rapport entre la section de la tuyauterie et les dimensions de la palette actionne le détecteur.



Principe de fonctionnement

Dans les détecteurs de débit à palette et microrupteur, la palette est poussée par le débit d'eau et vient déclencher un microrupteur. L'étanchéité entre la palette et la partie électrique est réalisée par un joint en élastomère Santoprène. Le réglage du seuil de déclenchement est donné principalement par la longueur du levier, la surface de la palette, la force de commande du microrupteur, le diamètre de la tuyauterie. Comme dans tous les détecteurs à palette, en raison du poids de la palette, le réglage varie légèrement selon la position de montage (horizontale ou verticale, et dans ce dernier cas, sens de débit de haut en bas ou de bas en haut)

Lors du montage il est important de vérifier que la palette est orientée correctement dans le sens du débit, et qu'aucun frottement ou obstacle ne vienne gêner son mouvement. De ce fait il est préférable de privilégier des appareils avec fixation par écrou mobile 3/8", ou par clips et joint torique (type Ultimheat Snap-in) qui permettent un réglage facile de l'orientation, contrairement aux modèles à filetage fixe.

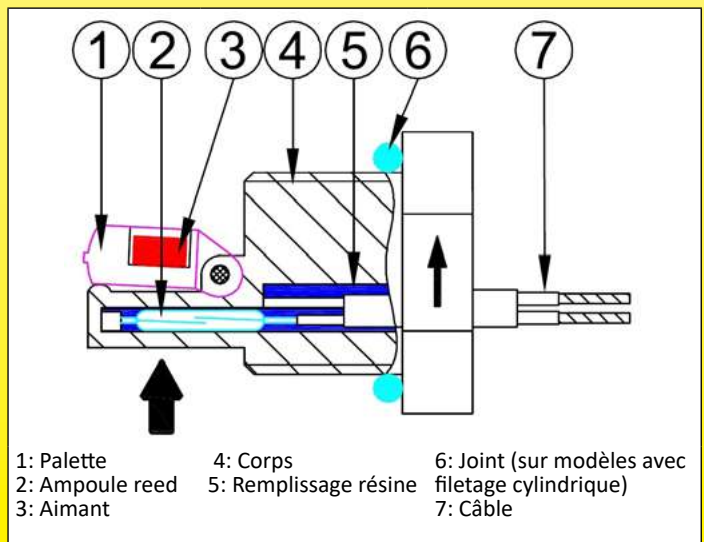
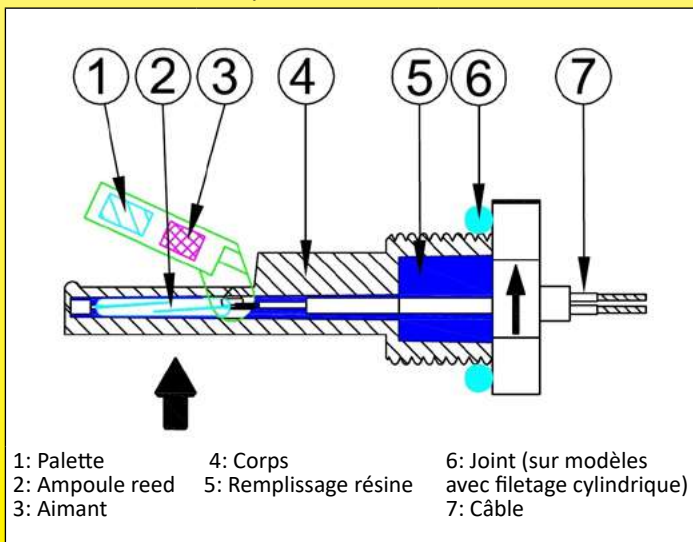
La tenue en température et en pression, de même que la résistance aux produits chimiques sont limitées par la matière du joint de levier.

Ces modèles ont l'avantage de permettre un pouvoir de coupure élevé, et de ne pas comporter de pièces aimantées, ce qui permet de les utiliser dans des liquides pouvant contenir des particules magnétiques.

Dans les modèles à raccord fixe 1/2" il est possible d'incorporer un capteur de température, thermocouple, thermistance ou thermo-résistance Pt100, permettant de mesurer la température du liquide.

Modèles à palette et ampoule reed, à rappel par gravité

Dans les modèles à palette, uniquement une partie du débit, fonction du rapport entre la section de la tuyauterie et les dimensions de la palette, actionne le détecteur.



Introduction historique et technique à la technologie des détecteurs de débit de liquides



En raison de l'évolution technique constante de nos produits, les plans, dessins, photos et caractéristiques repris dans les pages techniques sont communiqués sans engagement et peuvent être modifiés sans préavis

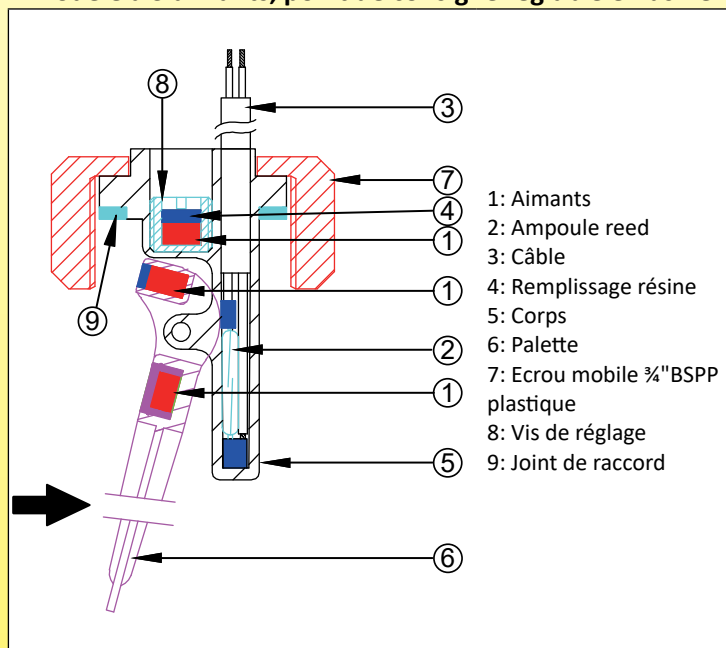
Principe de fonctionnement

Dans les détecteurs de débit à palette et ampoule reed à retour par gravité, la palette comportant un aimant à son extrémité est poussée par le débit d'eau et vient actionner une ampoule reed. Lorsque le débit diminue ou cesse, la palette revient à sa position initiale et l'ampoule reed est désactivée. La force nécessaire pour déplacer la palette est donnée par un contrepoids situé dans la palette. Ce système, le plus simple et le plus économique des détecteurs de débit, ne comporte aucun passage ni joint entre la palette et la partie électrique. **Aucune pièce métallique n'est en contact avec le liquide. De ce fait ils sont particulièrement adaptés aux applications sur des liquides agressifs, eaux de piscine, eau de mer, appareils de chloration ou de bromisation.** En raison de leur conception, leur position dans la tuyauterie est cruciale, car la palette doit être horizontale et donc l'appareil doit être monté sur une tuyauterie verticale. La valeur du seuil de déclenchement est donné par la masselote située dans la palette et par le diamètre de la tuyauterie. Lors du montage il est important de vérifier que la palette est orientée correctement dans le sens du débit, et qu'aucun frottement ou obstacle ne vienne gêner son mouvement. La palette comportant un aimant, le circuit doit être libre de toutes particules magnétiques. Le faible pouvoir de coupure de l'ampoule Reed limite leur utilisation à la télécommande ou aux circuits électroniques. **Ces modèles ne se font qu'avec ouverture du contact par hausse de débit.**

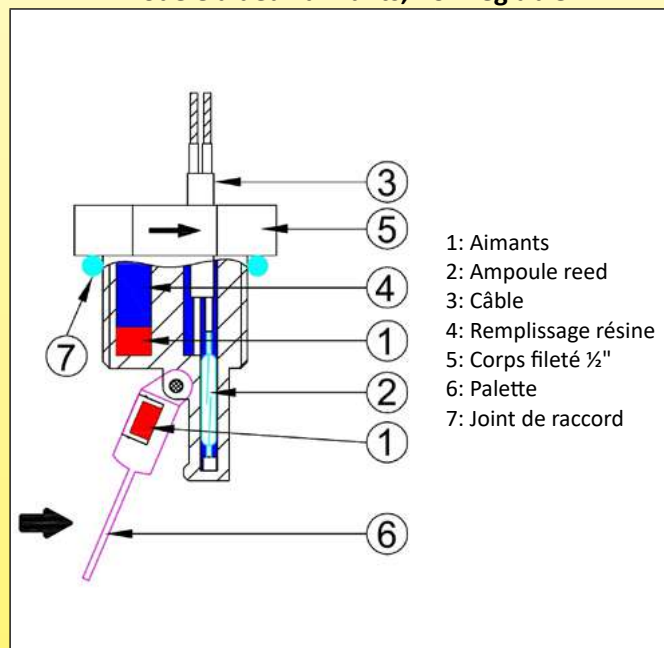
Modèles à palette et ampoule reed, à rappel magnétique, modèle compact

Dans les modèles à palette, uniquement une partie du débit, fonction du rapport entre la section de la tuyauterie et les dimensions de la palette actionne le détecteur.

Modèle à 3 aimants, point de consigne réglable en usine



Modèle à deux aimants, non réglable



Principe de fonctionnement

Dans les détecteurs de débit à palette et ampoule reed à retour magnétique, version compacte, la palette comportant un aimant à son extrémité est poussée par le débit d'eau et provoque la fermeture du contact d'une ampoule reed. Lorsque le débit diminue ou cesse, la palette revient à sa position initiale et le contact de l'ampoule reed s'ouvre. La force nécessaire pour ramener la palette est fournie par un système d'aimants. Dans les systèmes à réglage fixe, uniquement deux aimants sont utilisés. Dans le modèle compact avec réglage, un troisième aimant permet de faire varier cette force. Ce système ne comporte aucun passage ni joint entre la palette et la partie électrique. **Aucune pièce métallique n'est en contact avec le liquide, à l'exception de certains modèles comportant un axe en titane. De ce fait ils sont particulièrement adaptés aux applications sur des liquides agressifs, eaux de piscine, eau de mer, appareils de chloration ou de bromisation.** La plupart des modèles sont utilisables sur des tuyauteries de 20 à 100 mm de diamètre en utilisant une palette de longueur adaptée. Le réglage du seuil de déclenchement est donné principalement par la longueur du levier, la surface de la palette, le diamètre de la tuyauterie, et, dans les versions réglables, par la position de l'aimant de la vis de réglage. Comme dans tous les détecteurs à palette, en raison du poids de la palette, le réglage varie légèrement selon la position de montage (horizontale ou verticale, et dans ce dernier cas, sens de débit de haut en bas ou de bas en haut)

Lors du montage il est important de vérifier que la palette est orientée correctement dans le sens du débit, et qu'aucun frottement ou obstacle ne vienne gêner son mouvement. De ce fait il est préférable de privilégier des appareils avec fixation par écrou mobile 3/4", ou par clips et joint torique (type Ultimheat Snap-in) qui permettent un réglage facile de l'orientation, contrairement aux modèles à filetage fixe.

La palette comportant un aimant, le circuit doit être libre de toutes particules magnétiques. Le faible pouvoir de coupure de l'ampoule Reed limite leur utilisation à la télécommande ou aux circuits électroniques

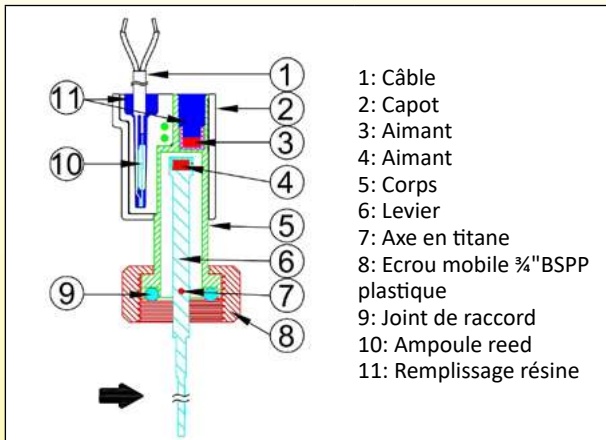
Introduction historique et technique à la technologie des détecteurs de débit de liquides



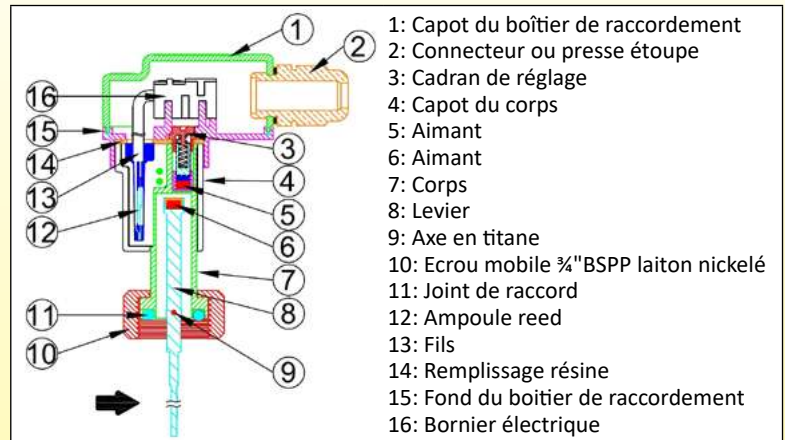
Modèles à palette et ampoule reed, à rappel magnétique, modèle long

Dans les modèles à palette, uniquement une partie du débit, fonction du rapport entre la section de la tuyauterie et les dimensions de la palette actionne le détecteur.

Modèle à deux aimants, mécanisme externe, non réglable



Modèle à deux aimants, mécanisme externe, réglable



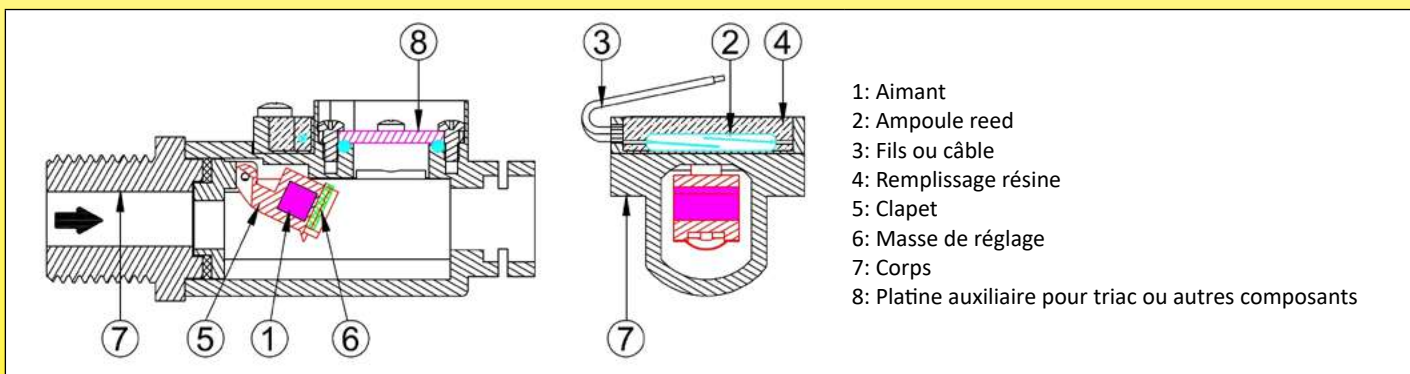
Principe de fonctionnement

Dans les détecteurs de débit à palette et ampoule reed version longue, la palette comportant un aimant à son extrémité est poussée par le débit d'eau et vient fermer le contact d'une ampoule reed. Lorsque le débit diminue ou cesse, la palette est ramenée à sa position initiale par un aimant et le contact de l'ampoule reed s'ouvre. La force nécessaire pour déplacer la palette est donnée par un système d'aimants. Ce système ne comporte aucun passage ni joint entre la palette et la partie électrique. **Aucune pièce métallique n'est en contact avec le liquide, à l'exception de certains modèles comportant un axe en titane. De ce fait ils sont particulièrement adaptés aux applications sur des liquides agressifs, eaux de piscine, eau de mer, appareils de chloration ou de bromisation.** La plupart des modèles sont utilisables sur des tuyauteries de 20 à 100 mm de diamètre en utilisant une palette de longueur adaptée. Le réglage du seuil de déclenchement est donné principalement par la longueur du levier, la surface de la palette, le diamètre de la tuyauterie, et, dans les versions réglables, par la position de l'aimant de la vis de réglage. Comme dans tous les détecteurs à palette, en raison du poids de la palette, le réglage varie légèrement selon la position de montage (horizontale ou verticale, et dans ce dernier cas, sens de débit de haut en bas ou de bas en haut)

Lors du montage il est important de vérifier que la palette est orientée correctement dans le sens du débit, et qu'aucun frottement ou obstacle ne vienne gêner son mouvement. La palette comportant un aimant, le circuit doit être libre de toutes particules magnétiques. Le faible pouvoir de coupure de l'ampoule reed limite leur utilisation à la télécommande ou aux circuits électroniques.

Modèle à clapet mobile et ampoule reed

Dans les modèles à clapet mobile, 100% du débit traverse le détecteur



Principe de fonctionnement

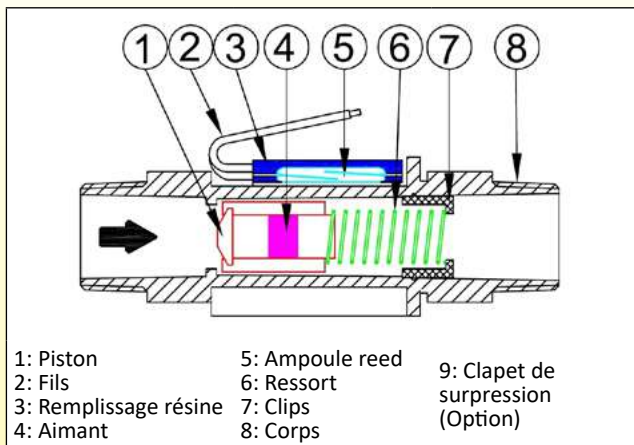
Dans les détecteurs de débit en ligne à clapet et ampoule Reed, le clapet articulé est poussé par le débit d'eau et vient fermer le contact de l'ampoule reed. Il n'y a pas de problème d'étanchéité entre le liquide et la partie électrique mesurant le débit, car les deux milieux sont complètement séparés. Lorsque le débit cesse ou diminue, le clapet magnétique est ramené à sa position d'origine par son propre poids (montage vertical et alimentation par le dessous obligatoire). Le réglage du seuil de détection est donné par une masse variable logée dans le clapet. Cette solution est adaptée aux tuyauteries de petit diamètre et **aux chauffe-eaux instantanés à montage mural.** Le clapet étant aimanté, le circuit doit être libre de toutes particules magnétiques. Ces appareils comportent un emplacement permettant de monter un système auxiliaire: **Platine de refroidissement de triac, pressostat, thermostat à disque, capteur de température.** Le faible pouvoir de coupure de l'ampoule Reed limite leur utilisation à la télécommande ou aux circuits électroniques.

Introduction historique et technique à la technologie des détecteurs de débit de liquides

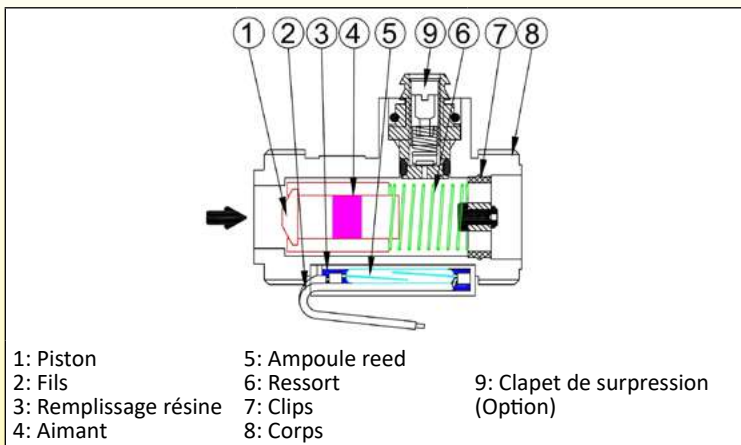


Modèle à piston mobile et ampoule reed

Dans les modèles en ligne, 100% du débit traverse le détecteur et actionne le piston



- 1: Piston
- 2: Fils
- 3: Remplissage résine
- 4: Aimant
- 5: Ampoule reed
- 6: Ressort
- 7: Clips
- 8: Corps
- 9: Clapet de surpression (Option)



- 1: Piston
- 2: Fils
- 3: Remplissage résine
- 4: Aimant
- 5: Ampoule reed
- 6: Ressort
- 7: Clips
- 8: Corps
- 9: Clapet de surpression (Option)

Principe de fonctionnement

Dans les détecteurs de débit en ligne à ampoule Reed, le piston magnétique est poussé par le débit d'eau et vient actionner une ampoule reed. Il n'y a pas de problème d'étanchéité entre le liquide et la partie électrique car les deux milieux sont complètement séparés. Lorsque le débit cesse ou diminue, le piston magnétique est ramené à sa position d'origine par son propre poids (montage vertical, alimentation en dessous), ou par un ressort (montage vertical, alimentation par-dessus). Le réglage du seuil de détection est donné principalement par la forme du piston, sa masse et éventuellement par la force du ressort de rappel. Cette solution est adaptée aux tuyauteries de petit diamètre. Le piston étant aimanté, le circuit doit être libre de toutes particules magnétiques. Le faible pouvoir de coupure de l'ampoule Reed limite leur utilisation à la télécommande ou aux circuits électroniques

Description des différentes parties

Le système de contact électrique: ampoule reed ou micro-rupteur.

Une certaine force est nécessaire pour actionner le système de contact électrique. Elle peut aller de quelques dixièmes de grammes pour des systèmes de contacts à ampoule reed avec un pouvoir de coupure de 10 à 20VA, 0.5A, à 50 grammes pour des systèmes de micro-rupteurs à rupture brusque coupant 5 A 250V.

En règle générale, la force nécessaire pour actionner un contact électrique croît avec le pouvoir de coupure de celui-ci, et la force disponible sur le détecteur de débit dépend des caractéristiques de la palette, du priton ou du clapet

La plupart des débit de niveau de ce catalogue utilisent des ampoules reed, car ils sont utilisés pour des détections de seuils sur des circuits électroniques en basse tension et faible intensité. Cela permet donc de réaliser des appareils de faible encombrement.

Les ampoules reed

Les ampoules reed sont de petites ampoules en verre comportant un contact à lame souple, avec un pouvoir de coupure de 10 à 70 VA, qui a la particularité de se fermer en présence d'un champ magnétique. Ces ampoules en verre sont hermétiques et les contacts sont sous atmosphère d'argon ou sous vide ce qui les protège de l'oxydation

Applications des ampoules reed en détection de débit

Adapté	Non adapté
Circuits informatiques	Moteurs électriques (y compris petits moteurs à courant continu)
Circuits d'automates programmables	Bobines de contacteurs de forte puissance (sauf s'ils sont protégés par un système de suppression d'arc électrique)
Petits relais	Bobines d'électrovannes (sauf s'ils sont protégés par un système de suppression d'arc électrique)
Circuits de commande de relais statiques	Lampes à incandescence

Protection des contacts des ampoules reed

Lorsque l'ampoule reed fonctionne sans charge ou sous des charges où la tension est inférieure à 5 volts @ 10 mA, les contacts ne s'usent pas et une durée de vie en milliards de cycles est possible. A partir de 10 volts, les contacts commencent à s'user légèrement. Dans un circuit de 10 volts @ 10 mA, une durée de vie de 50 à 200 millions de cycles est possible.

Lors de la commutation des charges inductives telles que des relais, des solénoïdes et transformateurs, les contacts de l'ampoule reed doivent être protégés afin d'éviter leur usure prématurée.

Lors de l'ouverture du contact, une tension de crête transitoire à haute fréquence est générée entre les contacts. Si la tension est assez élevée, il peut se produire un arc électrique entre les contacts ouverts. Ces arcs électriques peuvent brûler, souder ou coller les contacts. Le but des circuits de protection des contacts est de court-circuiter cette surtension transitoire en lui faisant prendre un autre chemin

Introduction historique et technique à la technologie des détecteurs de débit de liquides



En raison de l'évolution technique constante de nos produits, les plans, dessins, photos et caractéristiques repris dans les pages techniques sont communiqués sans engagement et peuvent être modifiés sans préavis

Courant continu, protection par diode	Courant alternatif, protection par circuit R/C
<p>Une diode 1N4004 est reliée entre la cathode et le pôle +. La diode n'est pas conductrice lorsque la charge est alimentée, mais court-circuite la tension de crête transitoire générée lorsque l'interrupteur s'ouvre. Une résistance peut être ajoutée en série avec la diode.</p>	<p>Une résistance (R) et une capacité (C) sont raccordés en parallèle sur l'interrupteur. La capacité a une forte impédance dans les fréquences de 50/60Hz et se comporte comme un court-circuit dans les hautes fréquences générées par la tension de crête transitoire Valeur de la capacité: $C = I^2/10$ Valeur de la résistance (E est la tension d'alimentation): $R = E / (10 \cdot I^{(1+50/E)})$</p>
Courant continu, protection par diode Zener tête bêche	Courant alternatif, protection par varistance
<p>La tension de crête transitoire qui se produit lorsque l'interrupteur s'ouvre est réduite à une valeur égale à la tension de la diode Zener tête bêche. La diode Zener doit être dimensionnée pour une tension légèrement supérieure à la tension du circuit d'alimentation.</p>	<p>La résistance de la varistance diminue fortement lorsque la tension atteint sa valeur de déclenchement, et court-circuite la tension de crête transitoire générée lorsque l'interrupteur s'ouvre. La varistance doit être dimensionnée pour une tension légèrement supérieure à la tension du circuit d'alimentation.</p>

Déplacement et action de l'aimant sur l'ampoule reed dans les détecteurs de débit

Modèles à piston	Modèles à palette et à clapet
<p>Lorsque l'aimant situé dans le piston passe devant l'ampoule reed, le contact se ferme. Le déplacement du piston est donc limité de manière à ce que les points d'ouverture et fermeture correspondent aux spécifications</p>	<p>Un aimant situé dans la palette ou dans le clapet se rapproche de l'ampoule reed lorsque la palette ou le clapet tourne sur son axe. Lorsque cet aimant est suffisamment proche de l'ampoule reed, le contact se ferme.</p>

Les micro-rupteurs

Sur les contacts à rupture brusque, l'écartement se produit à des vitesses de l'ordre de 1 m par seconde. L'écartement des contacts atteint en moins de 1/1000 de seconde la distance nécessaire pour que l'arc électrique s'éteigne.

Il n'y a pas de parasites, le contact ne se détériore pas. Mécaniquement, ce type de contact, dit aussi à accumulation d'énergie, est beaucoup plus compliqué, onéreux, et ne permet pas une finesse de régulation aussi grande.

Le micro-rupteur à rupture brusque est particulièrement adapté aux appareils fonctionnant en 240 ou 400V et lorsqu'un fort pouvoir de coupure est nécessaire

Comparaison des micro-rupteurs et interrupteurs reed en détection de débit

Désavantages	Avantages
Le micro-rupteur a un coût plus élevé que le reed switch	Les microrupteurs ont des pouvoirs de coupure élevés en 110 et 230V
Les micro-rupteurs ont une force de commande plus importante, donc ils demandent des palettes plus grandes	Les microrupteurs existent avec des contacts NF, NC ou inverseurs
Les micro-rupteurs ont une course différentielle importante, donnant des différentiels de débit importants entre ouverture et fermeture des contacts.	Les micro-rupteurs à rupture brusque provoquent de très faibles parasites radioélectriques.

Introduction historique et technique à la technologie des détecteurs de débit de liquides



Les aimants (Dans les systèmes à ampoule reed)

La sélection d'un aimant destiné à un détecteur de débit doit tenir compte des caractéristiques du milieu dans lequel il va être immergé, de la température à laquelle il va être soumis, de sa résistance à la corrosion, du champ magnétique nécessaire pour la commande de l'ampoule reed et de la distance à laquelle cet aimant sera situé par rapport à l'ampoule reed. Les aimants en ferrite sont peu sensibles à l'oxydation, mais leur champ magnétique est faible. Les aimants néodyme fer bore, utilisés dans la plupart des détecteurs de débit de ce catalogue ont un très fort champ magnétique, ce qui permet de les miniaturiser, une tenue en température correcte jusqu'à 100°C et une bonne résistance à l'oxydation lorsqu'ils sont nickelés ou surmoulés.

Le raccordement électrique

Pour les systèmes à ampoule reed, le raccordement électrique le plus courant est par câble ou fil. Compte tenu du faible pouvoir de coupure des ampoules reed, la section des conducteurs est en général égale ou inférieure à 0.5 mm². S'il n'y a pas de contrainte thermique ou environnementale particulière, les fils et câbles sont isolés PVC. Les isolants Silicone, FEP et Téflon sont peu recommandés car ils n'assurent pas d'étanchéité avec les résines de remplissage et peuvent laisser pénétrer l'eau ou l'humidité à l'intérieur du produit. Les sorties par connecteur ou par languettes sont spécifiées pour des assemblages de séries importantes.

Le remplissage résine (Pour les systèmes à ampoule reed)

La résine de remplissage assure deux fonctions

- *La fixation mécanique de l'ampoule reed dans le corps*, et sa résistance à l'arrachement (Les normes imposent une résistance égale ou supérieure à 10N)
- *L'isolation électrique principale du système de contact*. Cela impose une résine avec classement UL94-VO. Dans certaines applications client la classe d'isolation I est insuffisante, et le système de contact reçoit une isolation supplémentaire pour le rendre conforme aux spécifications de la classe II.

Le verrouillage de déplacement de l'organe de détection

Le déplacement mécanique du piston ou de la palette doit être limité pour rester dans les limites de détection de position de l'aimant par l'ampoule reed.

Le corps du mécanisme, et le système de fixation

Choix de la matière:

Le corps du mécanisme assure plusieurs fonctions:

- *La protection du système électrique contre les chocs*, la pénétration d'eau, la pression, agressions chimiques. Les plastiques utilisés pour les corps sont donc toujours classés UL94-VO
- *L'utilisation dans des circuits d'eau potable:*

Les modèles destinés à des utilisations en eau potable sont réalisés avec des matières plastiques et pièces métalliques en contact avec l'eau répondant aux spécifications du WRC (Water Research Council)

- *La fixation du détecteur de débit sur son lieu d'utilisation:*

Cette fixation peut être assurée par des filetages de type NPT ou BSPT (Coniques) ou cylindriques, de type BSPP ou métrique. Les filetages coniques demandent une étanchéité sur les filetages, et les filetages cylindriques une étanchéité par un joint plat ou torique.

Les particules métalliques dans les systèmes magnétiques

Dans les systèmes de détecteurs débit reposant sur un mécanisme magnétique, les liquides comportant des particules magnétiques telles que limaille de fer sont à éviter, car ces particules viendront s'accumuler sur l'aimant.

Il est possible de placer un piège magnétique en amont du détecteur de débit si seules des solutions faisant appel à des aimants sont possibles dans l'application.

La protection contre le milieu extérieur

Cette protection peut avoir plusieurs fonctions:

- Protection contre les agressions du milieu extérieur (pluie, poussière, chocs). Les détecteurs de débit ont en général leur partie électrique surmoulée dans une résine isolante et étanche. Certains comportent aussi un boîtier de protection et de raccordement.
- Protection contre les conditions dans lesquelles le produit va être implanté dans son application.

Dans la plupart des cas, les détecteurs de débit seront intégrés dans un ensemble électromécanique par le constructeur de la machine ou de l'équipement dans lequel ils sont utilisés. C'est donc cette machine ou cet équipement qui va en assurer la protection contre l'eau, les poussières, les chocs et autres contaminants.

- *Protection contre les milieux explosibles, gaz et poussières:* les détecteurs de débit ne sont pas initialement conçus pour une application dans ces milieux et ne répondent a priori pas aux normes applicables dans ce domaine d'application.

Cependant les systèmes à ampoule reed sous surmoulage époxy ne sont pas considérés comme une source potentielle d'étincelle. Nous pouvons sur demande et pour certains modèles uniquement, demander une certification de cette caractéristique par un laboratoire extérieur (selon EN13463-1-2002), et ces appareils peuvent alors être utilisés comme composants dans un circuit à sécurité intrinsèque (type "i") conforme à EN60079-11.

Conformité à la directive Européenne 2006-42 (Directive machines):

Ces détecteurs de débit ne sont pas des composants de sécurité au sens de cette directive. Leur fonctionnement correct n'est garanti que lorsque ces détecteurs de débit sont utilisés pour le contrôle du débit de liquides, et dans les limites d'utilisation données par les fiches techniques et manuels d'utilisation et d'installation.

Introduction historique et technique à la technologie des détecteurs de débit de liquides



Filetages et raccords filetés de tuyauteries

	G	R	NPT
1/2			
3/4			

Les correspondances entre les filetages, et les différentes dénominations qu'ils peuvent avoir selon les pays et les époques rend souvent difficile la compréhension des catalogues et des plans.

Les filetages utilisés dans les détecteurs de débit peuvent être :

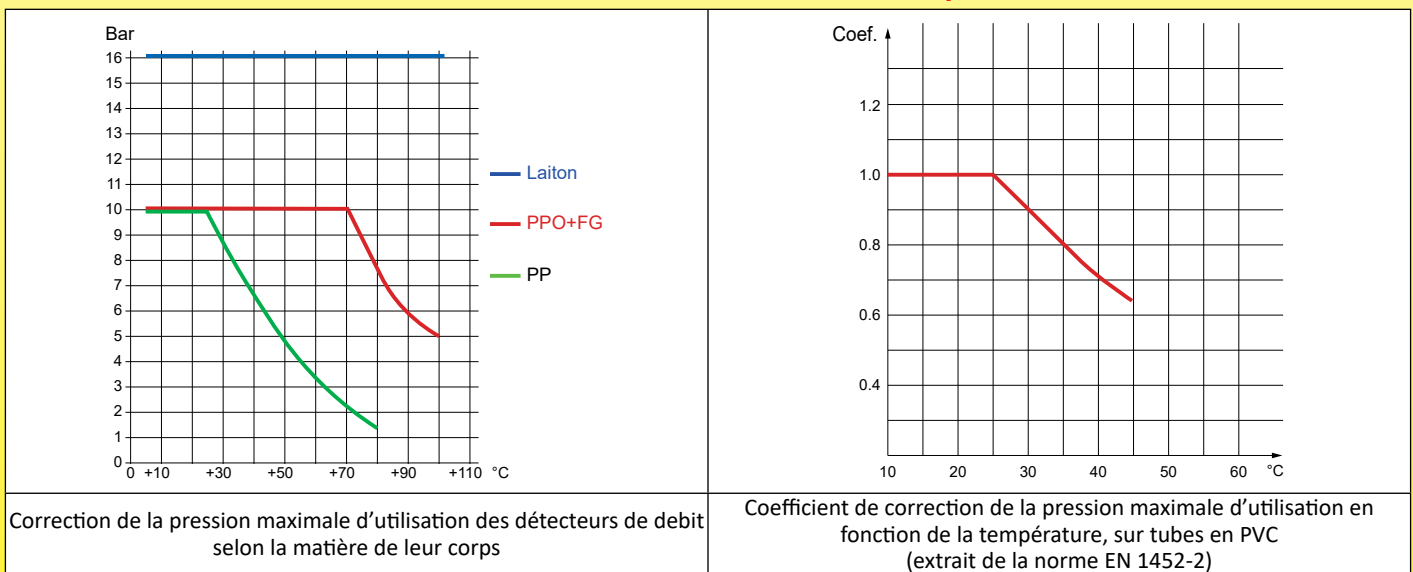
- 1/2" NPT: filetage conique, norme américaine Ansi B1-20-1
- 1/2" BSPT: filetage conique, répondant aux normes ISO-7-1, DIN2999, BS21, souvent nommé "pas du gaz conique" ou "gaz conique", mais aussi décrit sur les documents sous les abréviations "Rp", "R", et en France par "15-21 conique" (pour du 1/2"), et "20-27 conique" (pour du 3/4")
- 1/2" BSPP et 3/4" BSPP: Filetage cylindrique, répondant aux normes ISO 228, DIN259, souvent nommé "pas du gaz cylindrique" ou "gaz cylindrique", aussi décrit sur les documents sous les abréviations "G", et en France par "15-21 cylindrique" (pour du 1/2"), et "20-27 cylindrique" (pour du 3/4").

Les filetages cylindriques mâles se montent sur les filetages cylindriques femelles avec un joint plat ou un joint torique, sur une portée de joint plate.

Les filetages mâles coniques se montent dans des filetages femelles cylindriques, avec un produit d'étanchéité sur le filet.

Dans les filetages coniques, il y a une forte ressemblance entre le BSPT et le NPT dans les dimensions 1/2" et 3/4". Pour ces dimensions uniquement, ils ont le même pas, des diamètres très proches, et une légère différence d'angle du filet (55° et 60°), et cela explique que dans certains cas, et pour des filetages en plastique, les pièces 1/2" NPT mâles pourront se monter assez bien dans un filetage femelle BSPP.

Pression nominale et résistance en température



La Pression Nominale (PN) est la pression qui sert souvent dans le dimensionnement d'une canalisation. Cette valeur est exprimée en bar, comme étant la pression à la température de 25°C pour laquelle l'équipement est capable de supporter une pression sans défaillance et avec une sécurité convenable pendant un temps donné. A 25°C cette pression nominale correspond à la pression maximale d'utilisation. Cette pression varie selon la température et les caractéristiques de la matière utilisée, il faut donc prendre beaucoup de précautions lorsque l'on utilise cette notion. La norme principale applicable est EN 1452-2 pour les tubes d'alimentation en eau potable en PVC. Cette norme donne le coefficient de correction de la pression maximale d'utilisation entre 20 et 45°C pour le PVC.







Liste des références





Liste des références

En raison de l'évolution technique constante de nos produits, les plans, dessins, photos et caractéristiques repris dans les pages techniques sont communiqués sans engagement et peuvent être modifiés sans préavis

Liste des références	Liste des références	Liste des références	Liste des références	Liste des références
6R1C1234B	R1E622768F25P050	R1Q623348S15P200	R1X6E6680G35N00D	R21B680200000430
6R1P1213S	R1E622768F25P100	R1Q623348S15P300	R1X6E6680G35N00L	R21B680250000430
6R1P3419B	R1E622768F25P200	R1Q643348S15P050	R1X6E6680G35N050	R21B680300000430
6R1P3419S	R1F6D4766F25P050	R1Q643348S15P100	R1X6E6680G35N200	R22B670200500430
6R1S1525C	R1F6D4766F25P100	R1Q643348S15P200	R1X6E6680G35N300	R22B670250500430
6R1S1525S	R1G611534F25P050	R1Q643348S15P300	R1Y622768F45P050	R22B670300500430
6R1SF12100	R1G611534F25P100	R1RH05079F43N00C	R1Y622768F45P100	R22B680200500430
6R1SF1240	R1G611534F25P200	R1RH05079F43N050	R1Y622768F45P200	R22B680250500430
6R1SF1250	R1F6D4766F25P200	R1RH05079F43N100	R1Z286680G35N050	R22B680300500430
6R1SF1263	R1L611536F45P050	R1RH05079F43N200	R1Z286680G35N200	R23B670208000430
6R1SM34100	R1L611536F45P100	R1S6D4771F45P050	R1Z286680G35N300	R23B670258000430
6R1SM3440	R1L611536F45P200	R1S6D4771F45P100	R1Z296680G35N050	R23B670308000430
6R1SM3450	R1P616884G35P050	R1S6D4771F45P200	R1Z296680G35N200	R23B680208000430
6R1SM3463	R1P616884G35P100	R1V636680G35N00C	R1Z296680G35N300	R23B680258000430
6R1TB3434	R1P616884G35P200	R1V636680G35N00D	R1Z2B6680G35N050	R23B680380000430
6R1TP3425	R1P616884S15P050	R1V636680G35N00L	R1Z2B6680G35N200	R34B610100000330
R15KU23STH3C4000	R1P616884S15P100	R1V676680G35N00C	R1Z2B6680G35N300	R34B610150000330
R15KV23STH3C4000	R1P616884S15P200	R1V676680G35N00D	R1Z2E6680G35N050	R34B610180000330
R15KW23STH3C4000	R1P626884G35P050	R1V676680G35N00L	R1Z2E6680G35N200	R34B610300000330
R1BH01235M33N00C	R1P626884G35P100	R1V6E6680G35N00C	R1Z2E6680G35N300	R35B600100000330
R1BH01235M33N050	R1P626884G35P200	R1V6E6680G35N00D	R1Z2J6680G35N050	R35B600150000330
R1BH01235M33N100	R1P626884S15P050	R1V6E6680G35N00L	R1Z2J6680G35N200	R35B600180000330
R1BH01235M33N200	R1P626884S15P100	R1X636680G35N00C	R1Z2J6680G35N300	R35B600300000330
R1BH05073M33N00C	R1P626884S15P200	R1X636680G35N00D	R1Z2S6680G35N050	R36B630240150330
R1BH05073M33N050	R1P646884G35P050	R1X636680G35N00L	R1Z2S6680G35N200	R36B630300150330
R1BH05073M33N100	R1P646884G35P100	R1X636680G35N050	R1Z2S6680G35N300	R36B630350150330
R1BH05073M33N200	R1P646884G35P200	R1X636680G35N200	R20B670200000430	R3FA670400150330
R1BH05073S13N00C	R1P646884S15P050	R1X636680G35N300	R20B670250000430	R3FA670600150330
R1BH05073S13N050	R1P646884S15P100	R1X676680G35N00C	R20B670300000430	R3FA670800150330
R1BH05073S13N100	R1P646884S15P200	R1X676680G35N00D	R20B680200000430	RAX636680G35N00C
R1BH05073S13N200	R1Q613348S15P050	R1X676680G35N00L	R20B680250000430	RAX676680G35N00C
R1DH05079F43N00C	R1Q613348S15P100	R1X676680G35N050	R20B680300000430	RAX6E6680G35N00C
R1DH05079F43N050	R1Q613348S15P300	R1X676680G35N200	R21B670200000430	
R1DH05079F43N100	R1Q623348S15P050	R1X676680G35N300	R21B670250000430	
R1DH05079F43N200	R1Q623348S15P100	R1X6E6680G35N00C	R21B670300000430	



En raison de l'évolution technique constante de nos produits, les plans, dessins, photos et caractéristiques repris dans les pages techniques sont communiqués sans engagement et peuvent être modifiés sans préavis



Détecteurs de débit à palette.

(Modèles à micro-rupteur)



En raison de l'évolution technique constante de nos produits, les plans, dessins, photos et caractéristiques repris dans les pages techniques sont communiqués sans engagement et peuvent être modifiés sans préavis

Détecteurs de débit à palette et micro-rupteur avec écrou mobile 3/4" BSPP, Modèl: R1B



En raison de l'évolution technique constante de nos produits, les plans, dessins, photos et caractéristiques repris dans les pages techniques sont communiqués sans engagement et peuvent être modifiés sans préavis

Pression et taille	Organe de détection: Palette sécable	Fixation: Ecrou mobile 3/4" BSPP	Contact: Microrupteur	Pouvoir de coupe	Position de montage	Série
PN10 DN ≥ 15				3A 250V~		R1B

	<p>Palette sécable standard type A 1: Palette 2: Corps 3: Câble</p>	<p>Palette type B pour Té DN 15 1: Palette 2: Corps 3: Câble</p>	<p>Types A ou B avec boîte de raccordement</p>
--	---	--	--

Applications principales: Détection de débit sur tuyauteries de circulation d'eau

Principe de fonctionnement: Palette pivotante montée perpendiculairement au débit et actionnant un micro-rupteur. Joint souple élastomère entre la palette et le système de contact électrique

Matière du corps: PPO chargé fibre de verre, compatible eau potable

Matière de la palette: Polypropylène, résistant à l'ozone et aux produits de désinfection de l'eau

Joint de palette: Santoprène, résistant à l'ozone et aux produits de désinfection de l'eau

Pouvoir de coupe: 3A résistif, 250V alt.

Action du contact: inverseur, ouverture ou fermeture par hausse de débit

Liquide compatible: Utilisation en eau non chargée et liquides compatibles avec PPO et Santoprène

Pression nominale à 20°C: 1 MPa (PN10)

Variantes de montage sur tuyauteries avec raccord à écrou mobile 3/4"

Variantes de montage sur tuyauteries avec raccord snap-in

Détecteurs de débit à palette et micro-rupteur avec écrou mobile 3/4" BSPP, Modèle: R1B



Valeurs moyennes des seuils de détection selon le diamètre intérieur des tubes et les longueurs de palettes (Litres/minute)

Longueur de la palette	Dia. intérieur du tube (mm)***													
	15***		20		25		32		40		50		63	
	*Fermeture	**Ouverture	*Fermeture	**Ouverture	*Fermeture	**Ouverture	*Fermeture	**Ouverture	*Fermeture	**Ouverture	*Fermeture	**Ouverture	*Fermeture	**Ouverture
1	8,3	7,2	16,3	11,6	37	36	77	68	157	128	260	202	598	412
1+2					24	18	53	50	108	97	183	160	421	327
1+2+3							43	38	88	82	168	140	386	286
1+2+3+4									70	68	130	118	299	241
1~5									52	50	110	98	253	200
1~6											90	88	217	170
1~7											78	77	178	158
1~8													150	135
1~9													135	122

*: Fermeture par hausse du débit (L/min) du contact ouvert au repos
 **: Ouverture par baisse de débit (L/min) du contact ouvert au repos. Valeurs moyennes indicatives. Tolérances standard ±30%
 ***: avec té laiton 3/4 DN15 (voir accessoires) et palette type B non sécable

Diamètre nominal: Se monte sur tuyauteries de 20 à 63 mm de diamètre intérieur. La palette plastique est sécable et possède des graduations tous les 5mm, numérotées de 1 à 9

Position de montage recommandée: Verticale, palette vers le bas. Montage dans autres positions possible avec léger décalage du point de consigne dû au poids de la palette

Raccordement sur tuyauteries: Appareil fourni avec un écrou mobile 3/4" femelle cylindrique (BSPP) en PA66 chargé fibre de verre pour montage sur un piquage mâle de 3/4" BSPP. Joint en NBR de raccord fourni. Couple de serrage recommandé 7N.m

La version pour montage sur raccord snap-in (voir accessoires), ne comporte pas d'écrou

Températures limites des liquides: 5 à 80°C

Plage de température ambiante: 5 à 50°C

Classe de protection: IP 65

Raccordement électrique: câble 3 conducteurs 0.75 mm², T80°, H05VVF. Bornier 2 voies sur modèles avec boîtier.

Précautions d'utilisation:

- Vérifier l'orientation de la palette: la flèche sur le boîtier doit être exactement parallèle à la tuyauterie et orientée dans le sens du débit

- Conserver au moins 5 mm de jeu entre l'extrémité de la palette et la paroi du tube opposée au piquage.

- Nous recommandons l'utilisation sur des piquages de longueur inférieure ou égale à 18mm entre la portée de joint et l'intérieur du tube et un diamètre intérieur supérieur ou égal à 14mm, afin d'éviter le blocage de la palette

Accessoires: Tés et selles 3/4" mâle à coller pour utilisation sur tubes PVC de diamètre extérieur 40 à 100mm, et pièces à souder sur tubes métalliques: voir section 8 de ce catalogue.

Options:

- Connecteur sur câble, autre longueur de câble, écrou mobile en laiton nickelé

Références principales

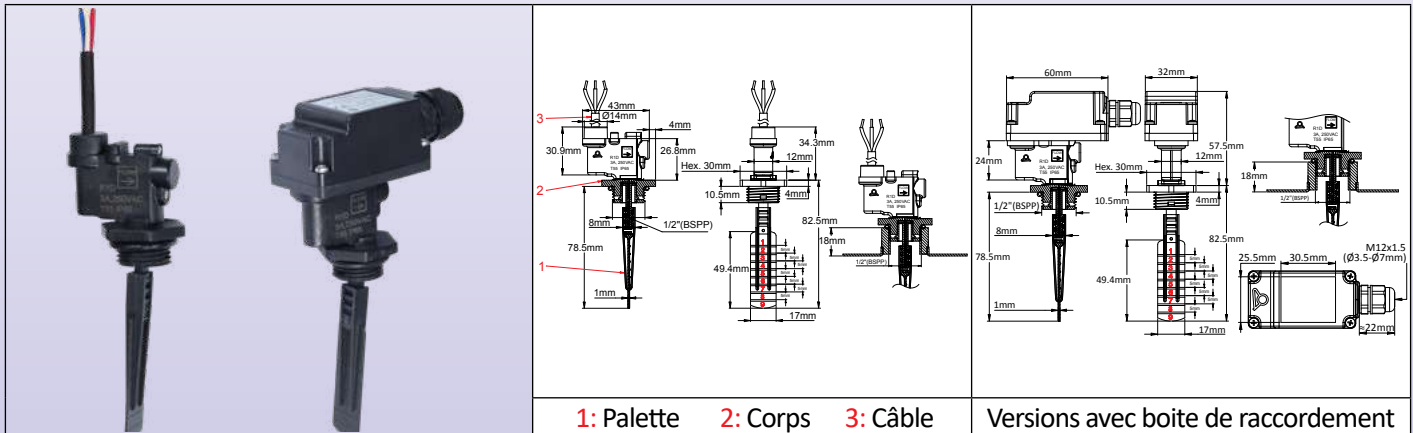
	Longueur de câble			
	500mm	1m	2m	Avec boîtier
Palette sécable type A, écrou mobile 3/4"	R1BH05073M33N050	R1BH05073M33N100	R1BH05073M33N200	R1BH05073M33N00C
Palette sécable type A, montage snap-in	R1BH05073S13N050	R1BH05073S13N100	R1BH05073S13N200	R1BH05073S13N00C
Palette non sécable type B pour Té 3/4 DN15, écrou mobile 3/4"	R1BH01235M33N050	R1BH01235M33N100	R1BH01235M33N200	R1BH01235M33N00C

Détecteurs de débit à palette et micro-rupteur avec filetage fixe 1/2" BSPP, Modèle: R1D



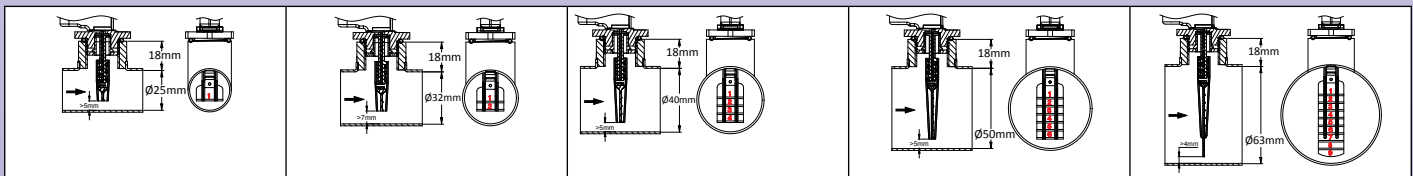
En raison de l'évolution technique constante de nos produits, les plans, dessins, photos et caractéristiques repris dans les pages techniques sont communiqués sans engagement et peuvent être modifiés sans préavis

Pression et taille	Organe de détection: Palette sécable	Fixation: Filetage fixe 1/2" BSPP	Contact: Microrupteur	Pouvoir de coupe	Position de montage	Série
PN10 DN ≥ 25				3A 250V~		R1D



Applications principales: Détection de débit sur tuyauteries de circulation d'eau
Principe de fonctionnement: Palette pivotante montée perpendiculairement au débit et actionnant un micro-rupteur. Joint souple élastomère entre la palette et le système de contact électrique
Matière du corps: PPO chargé fibre de verre, compatible eau potable
Matière de la palette: Polypropylène, résistant à l'ozone et aux produits de désinfection de l'eau
Joint de palette: Santoprène, résistant à l'ozone et aux produits de désinfection de l'eau
Pouvoir de coupe: 3A résistif, 250V alt.
Action du contact: inverseur, ouverture ou fermeture par hausse de débit
Liquide compatible: Utilisation en eau non chargée et liquides compatibles avec PPO et Santoprène
Pression nominale à 20°C: 1 MPa (PN10)

Variantes de montage sur tuyauteries



Valeurs moyennes des seuils de détection selon le diamètre intérieur des tubes et les longueurs de palettes (Litres/minute)

Longueur de la palette	Dia. intérieur du tube (mm)											
	20		25		32		40		50		63	
	*Fermeture	**Ouverture	*Fermeture	**Ouverture	*Fermeture	**Ouverture	*Fermeture	**Ouverture	*Fermeture	**Ouverture	*Fermeture	**Ouverture
1			34	32	67	63	123	113	225	200	506	424
1+2			23	19	50	48	98	93	173	153	389	324
1+2+3					40	38	76	73	143	128	321	271
1+2+3+4							61	58	110	106	220	200
1~5							49	46	89	84	200	178
1~6									73	68	165	150
1~7									62	58	152	138
1~8											133	123
1~9											113	108

*: Fermeture par hausse du débit (L/min) du contact ouvert au repos.
 **: Ouverture par baisse de débit (L/min) du contact ouvert au repos. Valeurs moyennes indicatives. Tolérances standard ±30%.

Diamètre nominal: Se monte sur tuyauteries de 32 à 63 mm de diamètre intérieur. La palette plastique est sécable et possède des graduations tous les 5mm, numérotées de 1 à 9

Position de montage recommandée: Verticale, palette vers le bas. Montage dans autres positions possible avec léger décalage du point de consigne dû au poids de la palette

Détecteurs de débit à palette et micro-rupteur avec filetage fixe ½" BSPP, Modèle: R1D



Raccordement sur tuyauteries: Filetage fixe ½" male cylindrique (BSPP) pour montage sur un piquage de ½" BSPP. Joint en NBR de raccord fourni. Couple de serrage recommandé 7N.m

Températures limites des liquides: 5 à 80°C

Plage de température ambiante: 5 à 50°C

Classe de protection: IP 65

Raccordement électrique: câble 3 conducteurs 0.75 mm², T80°, H05VVF. Bornier 2 voies sur modèles avec boîtier.

Précautions d'utilisation:

- Vérifier l'orientation de la palette: la flèche sur le boîtier doit être exactement parallèle à la tuyauterie et orientée dans le sens du débit

- Conserver au moins 5 mm de jeu entre l'extrémité de la palette et la paroi du tube opposée au piquage.

- Nous recommandons l'utilisation sur des piquages de longueur inférieure ou égale à 18mm entre la portée de joint et l'intérieur du tube et un diamètre intérieur supérieur ou égal à 20mm, afin d'éviter le blocage de la palette

Accessoires: Tés et selles ½" femelles à coller pour utilisation sur tubes PVC de diamètre extérieur 40 à 100mm, et pièces à souder sur tubes métalliques: voir section 8 de ce catalogue.

Options: Connecteur sur câble, autre longueur de câble, palette type B (voir modèle R1B)

Références principales

	Longueur de câble			Avec boîtier
	500mm	1m	2m	
Référence	R1DH05079F43N050	R1DH05079F43N100	R1DH05079F43N200	R1DH05079F43N00C



Détecteurs de débit à palette et micro-rupteur avec filetage fixe 1/2" BSPP, et capteur de température Pt100 incorporé, Modèle: R1R

En raison de l'évolution technique constante de nos produits, les plans, dessins, photos et caractéristiques repris dans les pages techniques sont communiqués sans engagement et peuvent être modifiés sans préavis

Taille et pression	Organe de détection: Palette sécable	Fixation: Filetage fixe 1/2" BSPP	Contact: Microrupteur	Pouvoir de coupure	Position de montage	Série
PN10 DN ≥ 25				3A 250V~		R1R

1: Palette 2: Corps 3: Câble du détecteur de débit 4: capteur de température 5: Câble du capteur de température

Versions avec boîte de raccordement

Applications principales: Détection de débit sur tuyauteries de circulation d'eau, avec mesure conjointe de la température

Principe de fonctionnement: Palette pivotante montée perpendiculairement au débit et actionnant un micro-rupteur. Joint souple élastomère entre la palette et le système de contact électrique. La mesure de température est réalisée par un doigt de gant plastique situé sous le filetage 1/2"

Matière du corps: PPO chargé fibre de verre, compatible eau potable

Matière de la palette: Polypropylène, résistant à l'ozone et aux produits de désinfection de l'eau

Joint de palette: Santoprène, résistant à l'ozone et aux produits de désinfection de l'eau

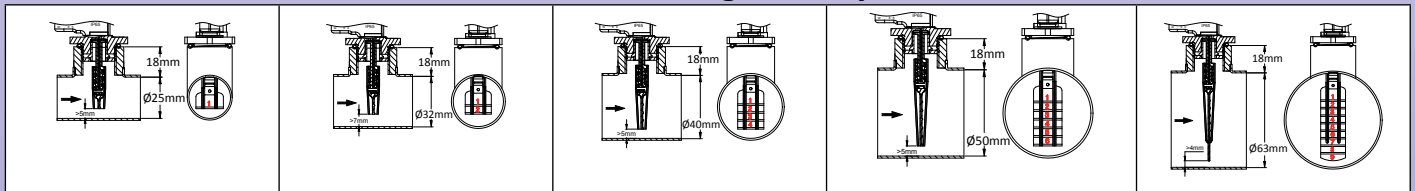
Pouvoir de coupure: 3A résistif, 250V alt.

Action du contact: inverseur, ouverture ou fermeture par hausse de débit

Liquide compatible: Utilisation en eau non chargée et liquides compatibles avec PPO et Santoprène

Pression nominale à 20°C: 1 MPa (PN10)

Variantes de montage sur tuyauteries



Valeurs moyennes des seuils de détection selon le diamètre intérieur des tubes et les longueurs de palettes (Litres/minute)

Longueur de la palette	Dia. intérieur du tube (mm)											
	20		25		32		40		50		63	
	*Fermeture	**Ouverture	*Fermeture	**Ouverture	*Fermeture	**Ouverture	*Fermeture	**Ouverture	*Fermeture	**Ouverture	*Fermeture	**Ouverture
1			34	32	67	63	123	113	225	200	506	424
1+2			23	19	50	48	98	93	173	153	389	324
1+2+3					40	38	76	73	143	128	321	271
1+2+3+4							61	58	110	106	220	200
1~5							49	46	89	84	200	178
1~6									73	68	165	150
1~7									62	58	152	138
1~8											133	123
1~9											113	108

*: Fermeture par hausse du débit (L/min) du contact ouvert au repos.

**.: Ouverture par baisse de débit (L/min) du contact ouvert au repos. Valeurs moyennes indicatives. Tolérances standard ±30%.

Détecteurs de débit à palette et micro-rupteur avec filetage fixe 1/2" BSPP, et capteur de température Pt100 incorporé, Modèle: R1R



Diamètre nominal: Se monte sur tuyauteries de 32 à 63 mm de diamètre intérieur. La palette plastique est sécable et possède des graduations tous les 5mm, numérotées de 1 à 9

Position de montage recommandée: Verticale, palette vers le bas. Montage dans autres positions possible avec léger décalage du point de consigne dû au poids de la palette

Raccordement sur tuyauteries: Filetage fixe 1/2" male cylindrique (BSPP) pour montage sur un piquage de 1/2" BSPP. Joint en NBR de raccord fourni. Couple de serrage recommandé 7N.m

Températures limites des liquides: 5 à 80°C

Plage de température ambiante: 5 à 50°C

Classe de protection: IP 65

Raccordement électrique:

- *Seuil de débit:* Câble 3 conducteurs 0.75 mm², T80°, H05VVF. Bornier 2 voies sur modèles avec boîtier.

Capteur de température:

- *Capteur de température Pt100:* Câble 3 conducteurs 0.22mm², isolation FEP et tresse métallique

Les longueurs des câbles débit et température sont identiques

Précautions d'utilisation:

- Vérifier l'orientation de la palette: la flèche sur le boîtier doit être exactement parallèle à la tuyauterie et orientée dans le sens du débit

- Conserver au moins 5 mm de jeu entre l'extrémité de la palette et la paroi du tube opposée au piquage.

- Nous recommandons l'utilisation sur des piquages de longueur inférieure ou égale à 18mm entre la portée de joint et l'intérieur du tube et un diamètre intérieur supérieur ou égal à 20mm, afin d'éviter le blocage de la palette

Accessoires: Tés et selles 1/2" femelles à coller pour utilisation sur tubes PVC de diamètre extérieur 40 à 100mm, et pièces à souder sur tubes métalliques: voir section 8 de ce catalogue.

Options: Connecteur sur câble, autre longueur de câble, palette type B (voir modèle R1B)

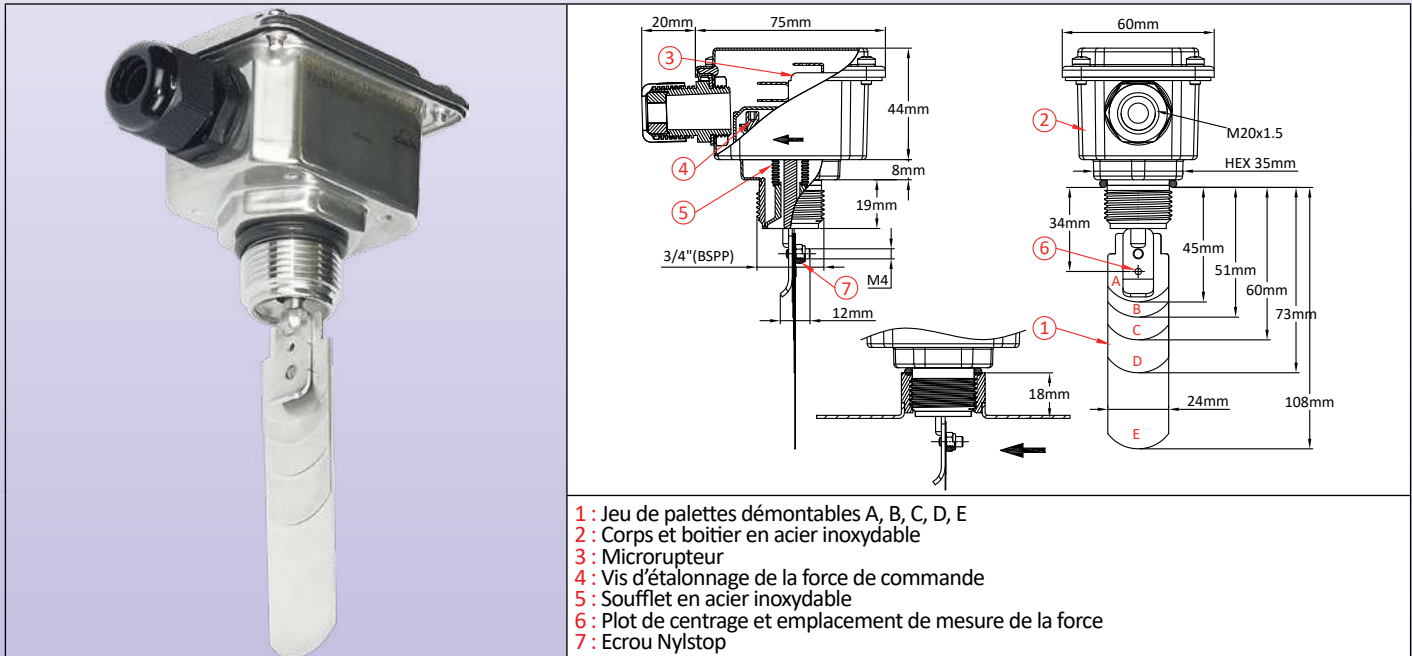
Références principales

Référence	Longueur de câble			Avec boîtier
	500mm	1m	2m	
	R1RH05079F43N050	R1RH05079F43N100	R1RH05079F43N200	R1RH05079F43N00C



Détecteur de débit tout inox à palette, microrupteur 16A, filetage mâle 3/4"

Taille et pression	Organe de détection: Palette démontable	Fixation: Filetage mâle fixe 3/4" BSP	Contact: Microrupteur	Pouvoir de coupure	Position de montage	Série
PN10 DN ≥ 32				16A 250V~		R15



- 1: Jeu de palettes démontables A, B, C, D, E
- 2: Corps et boîtier en acier inoxydable
- 3: Microrupteur
- 4: Vis d'étalonnage de la force de commande
- 5: Soufflet en acier inoxydable
- 6: Plot de centrage et emplacement de mesure de la force
- 7: Écrou Nylstop

Applications principales: Détection de débit sur tuyauteries de circulation d'eau.

Principe de fonctionnement: Palette pivotante montée, perpendiculairement au débit et actionnant un micro-rupteur.

Joint métallique (tube plissé) entre la palette et le système de contact électrique.

Boîtier: Acier inoxydable 304, IP69K, IK7.

Matière du mécanisme: 100% Acier inoxydable.

Matière de la palette: Acier inoxydable.

Pouvoir de coupure: 16A résistif, 4A inductif 230V alt. 50.000 cycles.

Action du contact: inverseur, ouverture ou fermeture par hausse de débit.

Liquides compatibles: Utilisation en eau non chargée, **eau potable** et liquides compatibles avec l'acier inoxydable.

Pression nominale à 20°C: 1 MPa (PN10)

Diamètre nominal: Se monte sur tuyauteries de 32mm et plus. Le jeu de palettes comporte 5 pièces permettant de couvrir les différents diamètres. Le verrouillage de la fixation est réalisé par un écrou freiné en acier inoxydable de type Nylstop résistant aux vibrations.

Position de montage recommandée: Verticale, palette vers le bas. Montage dans autres positions possible mais avec décalage du point de consigne dû au poids de la palette.

Raccordement sur tuyauteries: pour montage sur un piquage femelle de 3/4" BSP. Joint en NBR fourni avec le détecteur de débit. Couple de serrage recommandé 14N.m.

Températures limites des liquides: 5 à 95°C.

Plage de température ambiante: 5 à 85°C.

Précautions d'utilisation:

- Vérifier l'orientation de la palette: la flèche sur le boîtier doit être exactement parallèle à la tuyauterie et orientée dans le sens du débit.

- Conserver au moins 4 à 5 mm de jeu entre l'extrémité de la palette et la paroi du tube opposée au piquage.

- Nous recommandons l'utilisation sur des piquages de longueur inférieure ou égale à 18mm entre la portée de joint et l'intérieur du tube et un diamètre intérieur supérieur ou égal à 32 mm, afin d'éviter le blocage de la palette.

Accessoires: Tés et selles 3/4" femelles à coller pour utilisation sur tubes PVC de diamètre extérieur 40 à 100mm, et pièces à souder sur tubes métalliques: voir section 8 de ce catalogue.

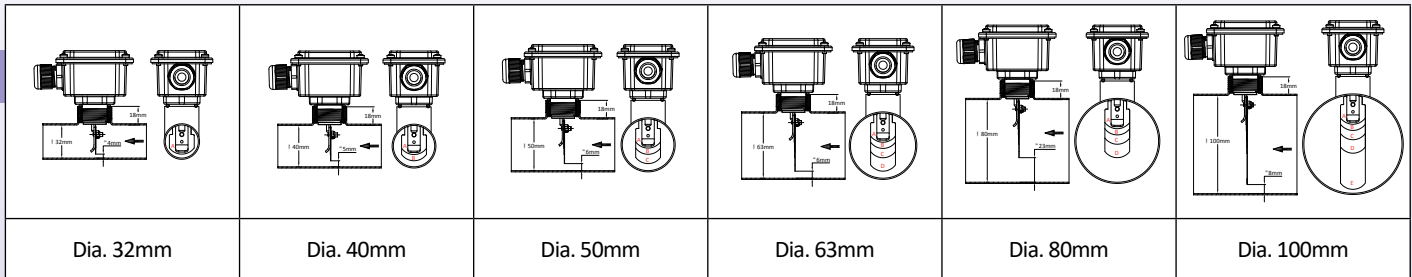
Options: palettes spécifiques et étalonnages à des valeurs particulières.

Note: en cas de modification du jeu de palettes par l'utilisateur, il est important de serrer correctement, avec un couple minimum de 1.2 Nm l'écrou M4 Nylstop de maintien des palettes.



Détecteur de débit **tout inox à palette, microrupteur 16A, filetage mâle 3/4"**

Variantes de montage sur tuyauteries



Dia. 32mm

Dia. 40mm

Dia. 50mm

Dia. 63mm

Dia. 80mm

Dia. 100mm

Valeurs minimales du seuil de détection selon le diamètre intérieur des tubes et les combinaisons de palettes

(Litres par minute dans de l'eau à 25°C)

Palettes sélectionnées	Force d'étalonnage (gr)	Diamètre intérieur 32mm		Diamètre intérieur 40mm		Diamètre intérieur 50mm		Diamètre intérieur 63mm		Diamètre intérieur 80mm		Diamètre intérieur 100mm	
		*Fermeture	**Ouverture	*Fermeture	**Ouverture	*Fermeture	**Ouverture	*Fermeture	**Ouverture	*Fermeture	**Ouverture	*Fermeture	**Ouverture
A	35			20	40								
	40			22	41								
	45	21	22	23	44								
A+B	35			20	27	30	63						
	40			22	30	34	67						
	45			23	31	36	75						
A+B+C	35					27	49	34	63				
	40					29	55	38	66				
	45					35	57	40	68				
B+C+D	35							33	46	60	71	45	81
	40							37	54	62	95	56	93
	45							39	56	65	127	85	120
B+ D+E	35											70	140
	40											75	165
	45											81	180

* Fermeture par hausse du débit (L/min) du contact ouvert au repos.

** Ouverture par baisse de débit (L/min) du contact ouvert au repos. Valeurs moyennes indicatives. Tolérances standard $\pm 30\%$.

Références principales (avec jeu de 5 palettes)

Etalonnage	Références
35 gr	R15KU23STH3C4000
40 gr	R15KV23STH3C4000
45 gr	R15KW23STH3C4000



Détecteurs de débit à palette, contact à ampoule reed



Détecteurs de débit à palette et ampoule reed, raccord fixe 1/2". Modèles: R1L et R1G



En raison de l'évolution technique constante de nos produits, les plans, dessins, photos et caractéristiques repris dans les pages techniques sont communiqués sans engagement et peuvent être modifiés sans préavis

Pression et taille	Organe de détection: Palette à retour par gravité	Fixation: Raccord male 1/2"	Contact: Ampoule Reed, ouverture par hausse de débit	Pouvoir de coupure	Position de montage	Série
PN10 DN ≥ 25				≤ 1A ≤ 70W ≤ 250V~		R1L (BSPP) R1G (NPT)

	1: Câble 2: Corps 3: Palette R1L (1/2" BSPP)	1: Câble 2: Corps 3: Palette R1G (1/2" NPT)

Applications principales: Le modèle le plus simple et le plus économique de la gamme. Permet la détection de débit sur des tuyauteries de circulation d'eau **de petit diamètre. OUVERTURE DU CONTACT PAR HAUSSE DE DEBIT**

Principe de fonctionnement: Palette pivotante magnétique montée perpendiculairement au débit et actionnant une ampoule reed externe au travers de la paroi. Le retour de la palette se fait par gravité, sans ressort. Aucun joint ni passage de liquide possible entre la tuyauterie et le système de contact électrique. Adapté aux eaux corrosives de piscines et spas et des systèmes de salinisation, chloration et bromisation. Ne pas utiliser pour des eaux chargées de particules magnétiques ou de forte viscosité, qui bloquent le pivotement de la palette.

Matière du corps: Polypropylène, compatible eau potable, résistant à l'ozone et aux produits de désinfection de l'eau
Réglage: non réglable

Palette: Polypropylène, largeur 18mm

Axe de palette: **Titane**, qui garantit une excellente résistance à la corrosion et une longue durée de vie mécanique

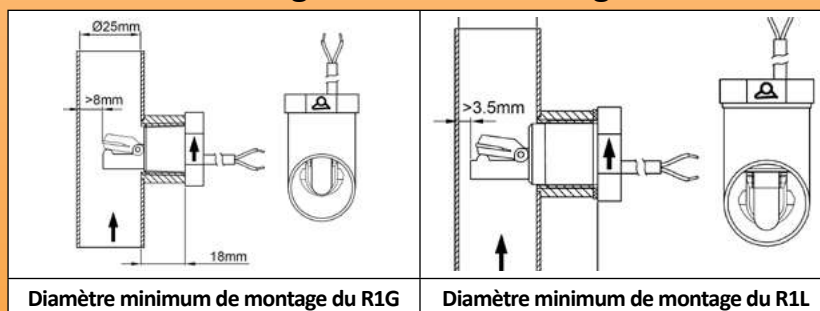
Pouvoir de coupure: Max 1A, Max 70W, Max 250V, circuit résistif. L'utilisation en circuit inductif réduit le pouvoir de coupure et nous recommandons un système de protection de contact dans ces applications.

Action du contact: Normalement fermé, **ouverture** par hausse de débit

Liquide compatible: Utilisation en eau non chargée, sans particules magnétiques, et liquides compatibles avec le polypropylène

Pression nominale à 20°C: 1 MPa (PN10)

Configurations de montage



Valeurs moyennes des seuils de détection selon le diamètre intérieur des tubes et les longueurs de palettes (Litres/minute)

Longueur de la palette	Dia. intérieur du tube (mm)									
	25		32		40		50		63	
	*Fermeture	**Ouverture	*Fermeture	**Ouverture	*Fermeture	**Ouverture	*Fermeture	**Ouverture	*Fermeture	**Ouverture
1	12,7	10,8	17	13,5	28	23	46	42	93	83

* Ouverture par hausse du débit (L/min) du contact **fermé** au repos.

** Fermeture par baisse de débit (L/min) du contact **fermé** au repos. Valeurs moyennes indicatives. Tolérances standard ±30%

Détecteurs de débit à palette et ampoule reed, raccord fixe ½". Modèles: R1L et R1G



Diamètre nominal: Se monte habituellement sur tuyauteries de 25 à 32 mm de diamètre intérieur. La palette plastique ne peut pas être recoupée.

Position de montage obligatoire: Sur tuyauterie verticale, l'axe du détecteur doit être horizontal avec la palette sur le dessus. **Le débit doit circuler du bas vers le haut.**

Raccordement sur tuyauteries: Sur piquage ½". Sur le modèle avec filetage cylindrique BSPP, l'étanchéité est réalisée par un joint NBR fourni avec l'appareil. Sur le modèle avec filetage NPT, l'étanchéité doit être réalisée par un produit d'étanchéité sur le filet. Couple de serrage recommandé 7N.m

Températures limites des liquides: 5 à 80°C

Plage de température ambiante: 5 à 50°C

Classe de protection: IP65

Raccordement électrique: câble 2 conducteurs AWG24(0.2 mm²), isolation PVC, T80°, type UL2464.

Précautions d'utilisation:

- Vérifier l'orientation de la palette: la flèche sur le boîtier doit être exactement parallèle à la tuyauterie et orientée dans le sens du débit

- Conserver au moins 5 mm de jeu entre l'extrémité de la palette et la paroi du tube opposée au piquage.

- Nous recommandons l'utilisation sur des piquages de longueur inférieure ou égale à 18mm entre la portée de joint et l'intérieur du tube et un diamètre intérieur supérieur ou égal à 20mm, afin d'éviter le blocage de la palette

Accessoires: Tés et selles ½" femelle à coller pour utilisation sur tubes PVC de diamètre extérieur 40 à 100mm, et pièces à souder sur tubes métalliques: voir section 8 de ce catalogue.

Options: Connecteur sur câble, autre longueur de câble


Références principales

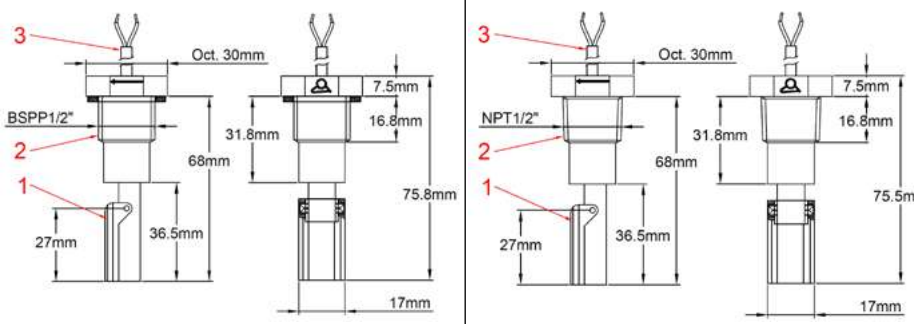
Filetage	Longueur de câble		
	500mm	1m	2m
½" BSPP	R1L611536F45P050	R1L611536F45P100	R1L611536F45P200
½" NPT	R1G611534F25P050	R1G611534F25P100	R1G611534F25P200

Détecteurs de débit à palette et ampoule reed, raccord fixe 1/2", palette décalée. Modèles: R1Y et R1E

En raison de l'évolution technique constante de nos produits, les plans, dessins, photos et caractéristiques repris dans les pages techniques sont communiqués sans engagement et peuvent être modifiés sans préavis

Pression et taille	Organe de détection: Palette à retour par gravité	Fixation: Raccord male 1/2"	Contact: Ampoule Reed, ouverture par hausse de débit	Pouvoir de coupure	Position de montage	Série
PN10 DN63				≤1A ≤70W ≤250V~		R1Y (BSPP) R1E (NPT)





1: Palette 2: Corps 3: Câble
R1Y (1/2" BSPP)

1: Palette 2: Corps 3: Câble
R1E (1/2" NPT)

Applications principales: Modèle économique développé pour applications en piscine. Permet la détection de débit sur des tuyauteries de circulation d'eau **de 63 mm de diamètre avec flux montant**

Principe de fonctionnement: Palette pivotante magnétique montée perpendiculairement au débit et actionnant une ampoule reed externe au travers de la paroi. Le retour de la palette se fait par gravité, sans ressort. Aucun joint ni passage de liquide possible entre la tuyauterie et le système de contact électrique. Aucune pièce métallique (axe, ressort) en contact avec le liquide. Adapté aux eaux corrosives de piscines et spas et des systèmes de salinisation, chloration et bromisation. Ne pas utiliser pour des eaux chargées de particules magnétiques ou de forte viscosité, qui bloquent le pivotement de la palette.

Matière du corps: Polypropylène, compatible eau potable, résistant à l'ozone et aux produits de désinfection de l'eau

Réglage: non réglable

Palette: Polypropylène, largeur 17mm

Axe de palette: Polypropylène

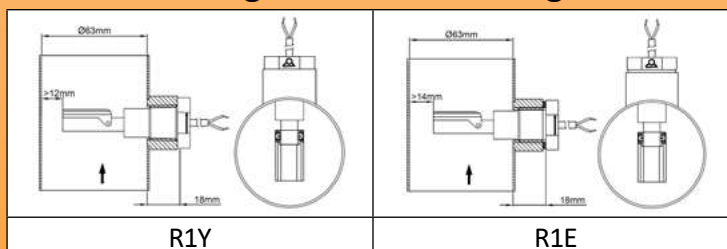
Pouvoir de coupure: Max 1A, Max 70W, Max 250V, circuit résistif. L'utilisation en circuit inductif réduit le pouvoir de coupure et nous recommandons un système de protection de contact dans ces applications.

Action du contact: Normalement fermé, **ouverture** par hausse de débit

Liquide compatible: Utilisation en eau non chargée, sans particules magnétiques, et liquides compatibles avec le polypropylène

Pression nominale à 20°C: 1 MPa (PN10)

Configurations de montage



Valeur moyenne des seuils de détection

Longueur de la palette	Dia. intérieur du tube (mm)											
	20		25		32		40		50		63	
	*Fermeture	**Ouverture	*Fermeture	**Ouverture	*Fermeture	**Ouverture	*Fermeture	**Ouverture	*Fermeture	**Ouverture	*Fermeture	**Ouverture
1											33	38

* Fermeture par baisse de débit (L/min) du contact **fermé** au repos. Valeurs moyennes indicatives. Tolérances standard ±30%

** Ouverture par hausse du débit (L/min) du contact **fermé** au repos.

Détecteurs de débit à palette et ampoule reed, raccord fixe ½", palette décalée. Modèles: R1Y et R1E

Diamètre nominal: Se monte sur tuyauteries de 55 à 63 mm de diamètre intérieur. La palette plastique ne peut pas être recoupée.

Position de montage obligatoire: Sur tuyauterie verticale, l'axe du détecteur doit être horizontal avec la palette sur le dessus. **Le débit doit circuler du bas vers le haut.**

Raccordement sur tuyauteries: Sur piquage ½". Sur le modèle avec filetage cylindrique BSPP, l'étanchéité est réalisée par un joint NBR fourni avec l'appareil. Sur le modèle avec filetage NPT, l'étanchéité doit être réalisée par un produit d'étanchéité sur le filet. Couple de serrage recommandé 7N.m

Températures limites des liquides: 5 à 80°C

Plage de température ambiante: 5 à 50°C

Classe de protection: IP65

Raccordement électrique: câble 2 conducteurs AWG24 (0.2 mm²), isolation PVC, T80°, type UL2464.

Précautions d'utilisation:

- Vérifier l'orientation de la palette: la flèche sur le boîtier doit être exactement parallèle à la tuyauterie et orientée dans le sens du débit

- Conserver au moins 5 mm de jeu entre l'extrémité de la palette et la paroi du tube opposée au piquage.

- Nous recommandons l'utilisation sur des piquages de longueur inférieure ou égale à 18mm entre la portée de joint et l'intérieur du tube et un diamètre intérieur supérieur ou égal à 20 mm, afin d'éviter le blocage de la palette

Accessoires: Tés et selles ½" femelle à coller pour utilisation sur tubes PVC de diamètre extérieur 40 à 100mm, et pièces à souder sur tubes métalliques: voir section 8 de ce catalogue.

Options: Connecteur sur câble, autre longueur de câble

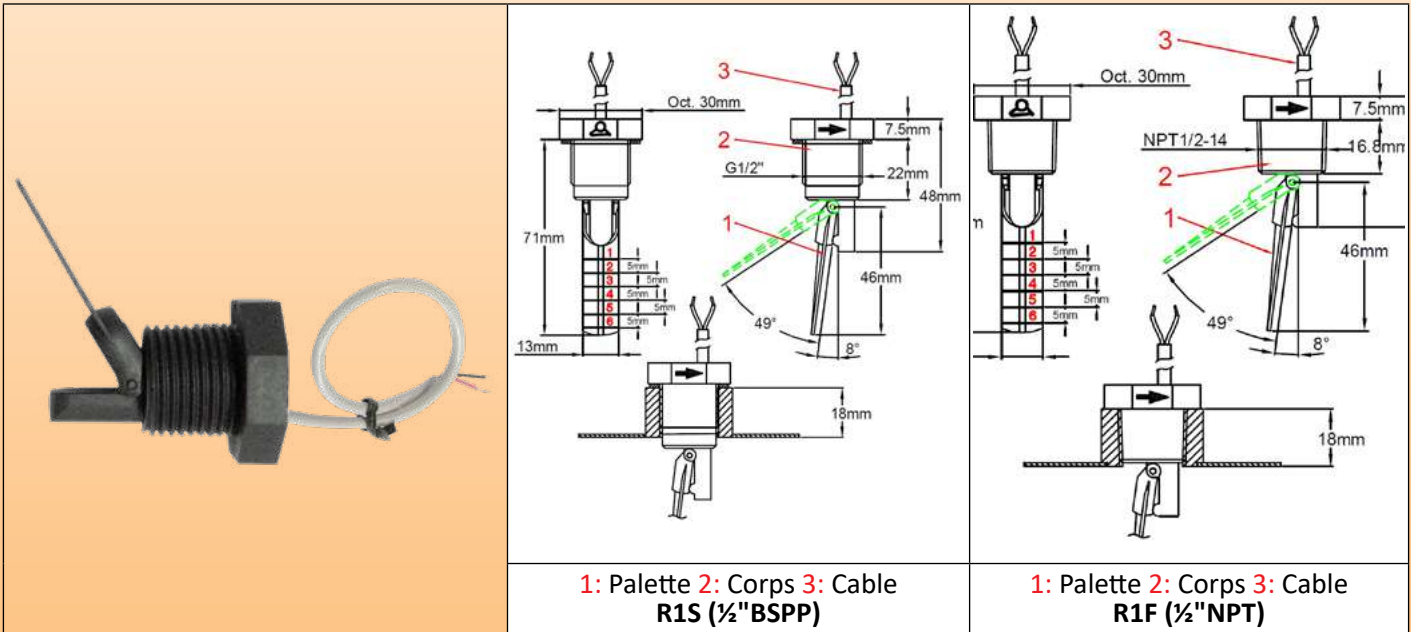
Références principales

Filetage	Longueur de câble		
	500mm	1m	2m
½" BSPP	R1Y622768F45P050	R1Y622768F45P100	R1Y622768F45P200
½" NPT	R1E622768F25P050	R1E622768F25P100	R1E622768F25P200

Détecteurs de débit à palette et ampoule reed, raccord fixe 1/2", palette longue. Modèles: R1S et R1F

En raison de l'évolution technique constante de nos produits, les plans, dessins et caractéristiques repris dans les pages techniques sont communiqués sans engagement et peuvent être modifiés sans préavis

Pression et taille	Organe de détection: Palette sécable à retour magnétique	Fixation: Raccord male 1/2"	Contact: Ampoule Reed, fermeture par hausse de débit	Pouvoir de coupure	Position de montage	Série
PN10 DN ≥ 25				≤ 1A ≤ 70W ≤ 250V~		R1S (BSPP) R1F (NPT)



Applications principales: Le plus simple des modèles avec retour magnétique. Montage préférentiel sur tuyauteries horizontale, mais se monter dans toutes les positions. Permet la détection de débit sur des tuyauteries de circulation d'eau de 25 à 63mm de diamètre.

Principe de fonctionnement: Palette pivotante magnétique montée perpendiculairement au débit et actionnant une ampoule reed externe au travers de la paroi. Le retour de la palette se fait par rappel magnétique, sans ressort. Aucun joint ni passage de liquide possible entre la tuyauterie et le système de contact électrique. Adapté aux eaux corrosives de piscines et spas et des systèmes de salinisation, chloration et bromisation. Ne pas utiliser pour des eaux chargées de particules magnétiques ou de forte viscosité, qui bloquent le pivotement de la palette.

Réglage:

- Réglage par recoupage de la palette
- Réglage fin par tournevis sur cadran interne (Uniquement sur modèles avec boîtier de raccordement)

Matière du corps: Polypropylène, compatible eau potable, résistant à l'ozone et aux produits de désinfection de l'eau

Palette: Polypropylène, largeur 13mm

Axe de palette: Titane, qui garantit une excellente résistance à la corrosion et une longue durée de vie mécanique

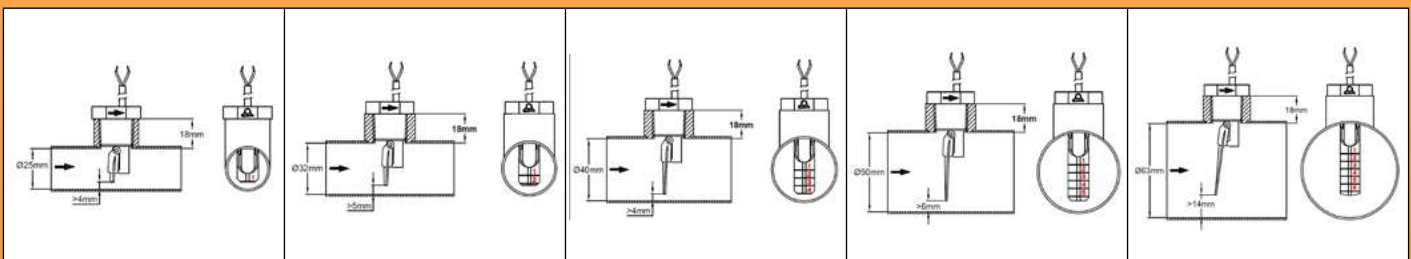
Pouvoir de coupure: Max 1A, Max 70W, Max 250V, circuit résistif. L'utilisation en circuit inductif réduit le pouvoir de coupure et nous recommandons un système de protection de contact dans ces applications.

Action du contact: Normalement ouvert, fermeture par hausse de débit

Liquide compatible: Utilisation en eau non chargée, sans particules magnétiques, et liquides compatibles avec le polypropylène et le titane

Pression nominale à 20°C: 1 MPa (PN10)

Configurations de montage



Détecteurs de débit à palette et ampoule reed, raccord fixe ½", palette longue. Modèles: R1S et R1F

Valeur moyenne des seuils de détection.

Longueur de la palette	Dia. intérieur du tube (mm)											
	20		25(Non compatible avec R1S)		32		40		50		63	
	*Fermeture	**Ouverture	*Fermeture	**Ouverture	*Fermeture	**Ouverture	*Fermeture	**Ouverture	*Fermeture	**Ouverture	*Fermeture	**Ouverture
1			26	6	38	15	79	30	127	58	172	108
1+2					28	11	63	18	83	37	143	73
1+2+3					20	7	49	10	63	27	105	53
1+2+3+4							19	7	57	22	93	47
1~5									48	15	72	31
1~6									48	9	66	23

* Fermeture par hausse du débit (L/min) du contact ouvert au repos.

** Ouverture par baisse de débit (L/min) du contact ouvert au repos. Valeurs moyennes indicatives. Tolérances standard $\pm 30\%$

Diamètre nominal: Se monte sur tuyauteries de 25 à 63 mm de diamètre intérieur. La palette plastique est sécable et possède des graduations tous les 5mm, numérotées de 1 à 6.

Position de montage recommandée: Sur tuyauterie horizontale. Le montage dans d'autres positions modifie légèrement le seuil de déclenchement

Raccordement sur tuyauteries: Sur piquage ½". Sur le modèle avec filetage cylindrique BSPP, l'étanchéité est réalisée par un joint NBR fourni avec l'appareil. Sur le modèle avec filetage NPT, l'étanchéité doit être réalisée par un produit d'étanchéité sur le filet. Couple de serrage recommandé 7N.m

Températures limites des liquides: 5 à 80°C

Plage de température ambiante: 5 à 50°C

Classe de protection: IP65

Raccordement électrique: câble 2 conducteurs AWG24 (0.2 mm²), isolation PVC, T80°, type UL2464.

Précautions d'utilisation:

- Vérifier l'orientation de la palette: la flèche sur le boîtier doit être exactement parallèle à la tuyauterie et orientée dans le sens du débit

- Conserver au moins 5 mm de jeu entre l'extrémité de la palette et la paroi du tube opposée au piquage.

- Nous recommandons l'utilisation sur des piquages de longueur inférieure ou égale à 18mm entre la portée de joint et l'intérieur du tube et un diamètre intérieur supérieur ou égal à 20 mm, afin d'éviter le blocage de la palette

Accessoires: Tés et selles ½" femelle à coller pour utilisation sur tubes PVC de diamètre extérieur 40 à 100mm, et pièces à souder sur tubes métalliques: voir section 8 de ce catalogue.

Options: Connecteur sur câble, autre longueur de câble

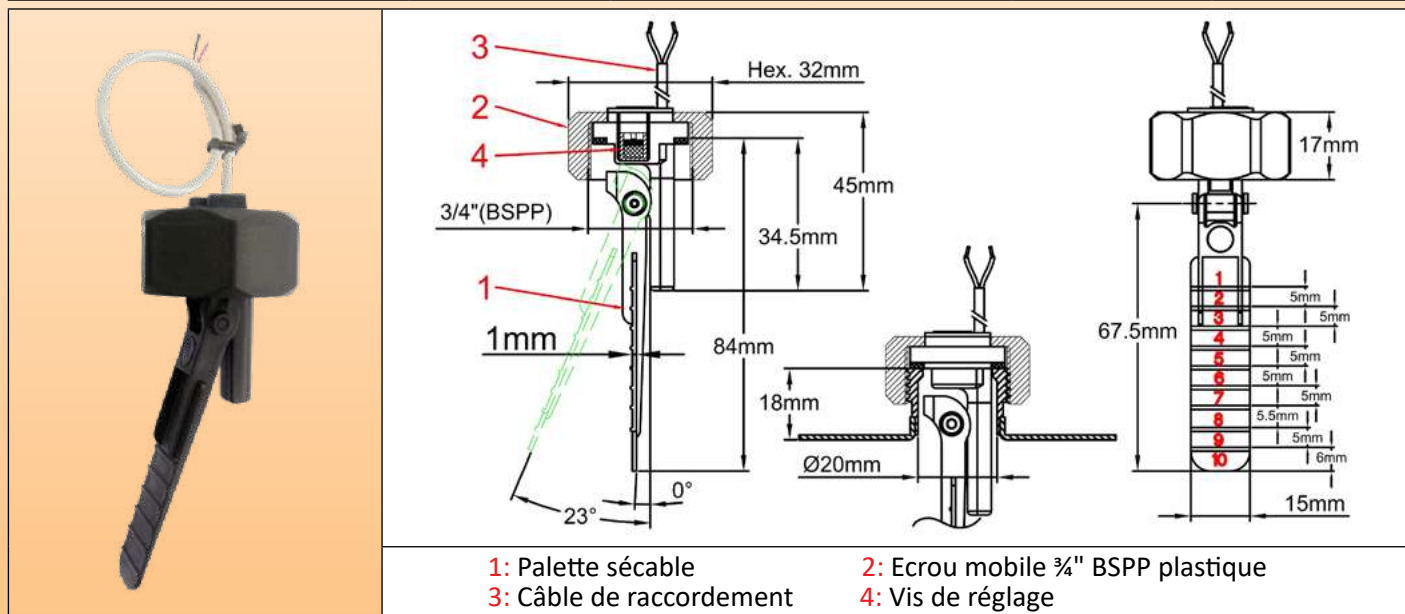
Références principales

Filetage	Longueur de câble		
	500mm	1m	2m
½" BSPP	R1S6D4771F45P050	R1S6D4771F45P100	R1S6D4771F45P200
½" NPT	R1F6D4766F25P050	R1F6D4766F25P100	R1F6D4766F25P200

Détecteurs de débit à palette et ampoule reed, écrou mobile 3/4", taille compacte. Modèle: R1P

En raison de l'évolution technique constante de nos produits, les plans, dessins, photos et caractéristiques repris dans les pages techniques sont communiqués sans engagement et peuvent être modifiés sans préavis

Pression et taille	Organe de détection: Palette sécable à retour magnétique	Fixation: Écrou mobile plastique 3/4" BSPP	Contact: Ampoule Reed, fermeture par hausse de débit	Pouvoir de coupure	Position de montage	Série
PN10 DN ≥ 20				≤ 1A ≤ 70W ≤ 250V~		R1P



Applications principales: Le plus simple des modèles avec retour magnétique. Montage préférentiel sur tuyauteries horizontale, mais se monter dans toutes les positions. Permet la détection de débit sur des tuyauteries de circulation d'eau de 25 à 100 mm de diamètre.

Principe de fonctionnement: Palette pivotante magnétique montée perpendiculairement au débit et actionnant une ampoule reed externe au travers de la paroi. Le retour de la palette se fait par rappel magnétique, sans ressort. Aucun joint ni passage de liquide possible entre la tuyauterie et le système de contact électrique. Adapté aux eaux corrosives de piscines et spas et des systèmes de salinisation, chloration et bromisation. Ne pas utiliser pour des eaux chargées de particules magnétiques ou de forte viscosité, qui bloquent le pivotement de la palette.

Réglage: Deux types de réglage sont possible

- Par recoupage de la palette

- Par la vis de réglage située sous le couvercle de protection. Ce réglage doit être réservé à par du personnel professionnel qualifié et formé, car un réglage à un seuil trop faible peut produire une force de rappel insuffisante et un défaut de fonctionnement. Ce moyen de réglage est destiné à un usage unique et peut être scellé

Matière du corps: Polypropylène, compatible eau potable, résistant à l'ozone et aux produits de désinfection de l'eau

Matière de l'écrou mobile: PA66 chargé fibre de verre à haute résistance au fluage.

La version sans écrou est conçue pour le montage par encliquetage sur raccords inox et plastique type snap-in (voir section 8 de ce catalogue)

Palette: Polypropylène, largeur 15mm

Axe de palette: Titane, qui garantit une excellente résistance à la corrosion et une longue durée de vie mécanique

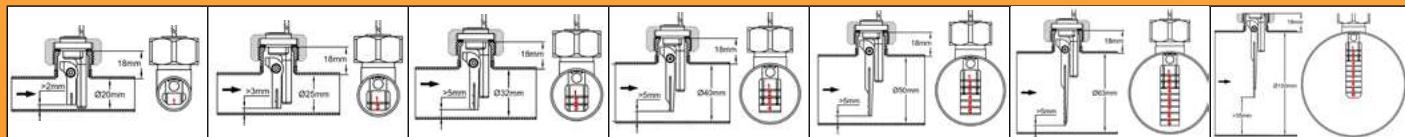
Pouvoir de coupure: Max 1A, Max 70W, Max 250V, circuit résistif. L'utilisation en circuit inductif réduit le pouvoir de coupure et nous recommandons un système de protection de contact dans ces applications.

Action du contact: Normalement ouvert, fermeture par hausse de débit

Liquide compatible: Utilisation en eau non chargée, sans particules magnétiques, et liquides compatibles avec le polypropylène et le titane

Pression nominale à 20°C: 1 MPa (PN10)

Configurations de montage



Détecteurs de débit à palette et ampoule reed, écrou mobile 3/4", taille compacte. Modèle: R1P

Valeur moyenne des seuils de détection

Longueur de la palette	Dia. intérieur du tube (mm)													
	20		25		32		40		50		63		100	
	*Fermeture	**Ouverture	*Fermeture	**Ouverture	*Fermeture	**Ouverture	*Fermeture	**Ouverture	*Fermeture	**Ouverture	*Fermeture	**Ouverture	*Fermeture	**Ouverture
1	(2,5) 3,7 (5,3)	(2,1) 3,3 (4,8)	(5,8) 7,7 (16)	(4,7) 7,2 (14)	(13) 18 (27)	(11) 16 (25)	(23) 28 (53)	(20) 25 (43)	(49) 65 (78)	(35) 53 (65)	(113) 138 (237)	(75) 93 (142)	(217) 258 (420)	(187) 217 (330)
1+2					(8,1) 11 (19)	(6,5) 10 (18)	(18) 21(35)	(16) 18 (32)	(30) 37 (65)	(26) 33 (53)	(63) 95 (175)	(52) 78 (100)	(158) 208 (350)	(140) 183 (280)
1~3					(5,7) 9 (16)	(4,8) 8 (14)	(13) 16 (28)	(10) 13 (25)	(21) 28 (42)	(18) 25 (30)	(47) 70(125)	(37) 52 (92)	(123) 157 (262)	(109) 135 (237)
1~4							(7,2) 13 (22)	(5) 10 (19)	(17) 22 (35)	(14) 19 (32)	(38) 48 (87)	(32) 38 (67)	(108) 130 (223)	(93) 108 (197)
1~5									(13) 18 (28)	(4,6) 15 (26)	(28) 40 (62)	(25) 33 (50)	(83) 98 (183)	(73) 87 (163)
1~6									(9,2) 15 (24)	(7,8) 12 (22)	(21) 30 (53)	(18) 25 (43)	(73) 80 (150)	(63) 73 (137)
1~7									(7,1) 11 (23)	(5,4) 8 (18)	(17) 22 (41)	(13) 18 (37)	(58) 73 (130)	(53) 68 (120)
1~8											(13) 19 (35)	(10) 14 (32)	(49) 63 (98)	(43) 55 (88)
1~9											(10) 15 (28)	(7) 12 (25)	(43) 56 (90)	(38) 48 (85)
1~10													(42) 48 (84)	(37) 42 (73)

* Fermeture par hausse du débit (L/min) du contact ouvert au repos

** Ouverture par baisse de débit (L/min) du contact ouvert au repos. Valeurs moyennes indicatives. Tolérances standard $\pm 30\%$. Valeurs selon réglage (mini), moyen et (maxi)

Diamètre nominal: Se monte sur tuyauteries de 25 à 100 mm de diamètre intérieur. La palette plastique est sécable et possède des graduations tous les 5mm, numérotées de 1 à 10.

Position de montage recommandée: Sur tuyauterie horizontale. Le montage dans d'autres positions modifie légèrement le seuil de déclenchement

Raccordement sur tuyauteries: Sur piquage male 3/4" BSPP. L'étanchéité est réalisée par un joint NBR fourni avec l'appareil. Couple de serrage recommandé 7N.m

Températures limites des liquides: 5 à 80°C

Plage de température ambiante: 5 à 50°C

Classe de protection: IP65

Raccordement électrique: câble 2 conducteurs AWG24 (0.2 mm²), isolation PVC, T80°, type UL2464.

Précautions d'utilisation:

- Vérifier l'orientation de la palette: la flèche sur le boîtier doit être exactement parallèle à la tuyauterie et orientée dans le sens du débit

- Conserver au moins 5 mm de jeu entre l'extrémité de la palette et la paroi du tube opposée au piquage.

- Nous recommandons l'utilisation sur des piquages de longueur inférieure ou égale à 18mm entre la portée de joint et l'intérieur du tube et un diamètre intérieur supérieur ou égal à 20 mm, afin d'éviter le blocage de la palette

Accessoires: Tés et selles 3/4" mâle à coller pour utilisation sur tubes PVC de diamètre extérieur 40 à 100mm, et pièces à souder sur tubes métalliques: voir section 8 de ce catalogue.

Options: Connecteur sur câble, autre longueur de câble, écrou mobile 3/4" BSPP en laiton nickelé

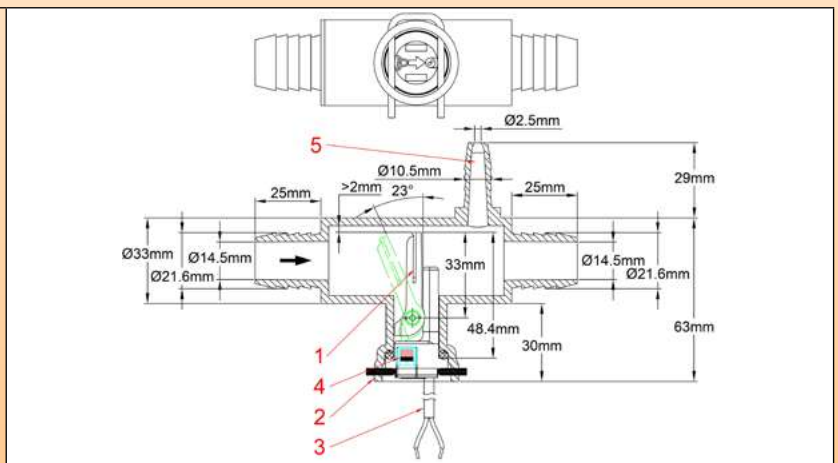
Références principales

Réglage	Montage	Longueur de câble		
		500mm	1m	2m
Mini d'échelle (1gr)	Écrou mobile 3/4" BSPP	R1P616884G35P050	R1P616884G35P100	R1P616884G35P200
Mini d'échelle (1gr)	Sans écrou, montage snap-in	R1P616884S15P050	R1P616884S15P100	R1P616884S15P200
Milieu d'échelle (2grs)	Écrou mobile 3/4" BSPP	R1P626884G35P050	R1P626884G35P100	R1P626884G35P200
Milieu d'échelle (2grs)	Sans écrou, montage snap-in	R1P626884S15P050	R1P626884S15P100	R1P626884S15P200
Haut d'échelle (4grs)	Écrou mobile 3/4" BSPP	R1P646884G35P050	R1P646884G35P100	R1P646884G35P200
Haut d'échelle (4grs)	Sans écrou, montage snap-in	R1P646884S15P050	R1P646884S15P100	R1P646884S15P200

Détecteurs de débit à palette et ampoule reed, sous té plastique pour tubes souples de spas DN20. Modèle: R1Q

En raison de l'évolution technique constante de nos produits, les plans, dessins, photos et caractéristiques repris dans les pages techniques sont communiqués sans engagement et peuvent être modifiés sans préavis

Pression et taille	Organe de détection: Palette à retour magnétique	Fixation: Embout cannelé pour tubes souples PVC dia. int. 20mm	Contact: Ampoule Reed, fermeture par hausse de débit	Pouvoir de coupure	Position de montage	Série
PN3 DN20				$\leq 1A$ $\leq 70W$ $\leq 250V\sim$		R1Q



- 1: Palette
- 2: Montage snap-on
- 3: Câble de raccordement
- 4: Vis de réglage
- 5: Orifice de purge d'air

Applications principales: Té équipé pour applications en piscines spas et balnéothérapie, montage sur tube PVC souple 1", (diamètre intérieur 20 à 21 mm), seuil réglable. Se monte sur les circuits de pompes de circulation d'eau pour détecter le passage d'eau ou l'encrassement des filtres et éviter le fonctionnement à sec.

Montage préférentiel sur tuyauteries horizontales, mais se monte dans toutes les positions permettant l'évacuation correcte de l'air par l'orifice de purge.

Principe de fonctionnement: Palette pivotante magnétique montée perpendiculairement au débit et actionnant une ampoule reed externe au travers de la paroi. Le retour de la palette se fait par rappel magnétique, sans ressort. Aucun joint ni passage de liquide possible entre la tuyauterie et le système de contact électrique. Adapté aux eaux corrosives de piscines et spas et des systèmes de salinisation, chloration et bromisation. Ne pas utiliser pour des eaux chargées de particules magnétiques ou de forte viscosité, qui bloquent le pivotement de la palette.

Réglage: Par la vis de réglage située sous le couvercle de protection. Ce réglage doit être réservé à par du personnel professionnel qualifié et formé, car un réglage à un seuil trop faible peut produire une force de rappel insuffisante et un défaut de fonctionnement. Ce moyen de réglage est destiné à un usage unique et peut être scellé.

Matière du corps: Polypropylène, compatible eau potable, résistant à l'ozone et aux produits de désinfection de l'eau
Matière du Té: PVC

Palette: Polypropylène, largeur 15mm

Axe de palette: **Titane**, qui garantit une excellente résistance à la corrosion et une longue durée de vie mécanique

Pouvoir de coupure: Max 1A, Max 70W, Max 250V, circuit résistif. L'utilisation en circuit inductif réduit le pouvoir de coupure et nous recommandons un système de protection de contact dans ces applications.

Action du contact: Normalement ouvert, fermeture par hausse de débit

Liquide compatible: Utilisation en eau non chargée, sans particules magnétiques, et liquides compatibles avec le polypropylène et le titane

Pression nominale à 20°C: 0.3MPa (PN3)

Valeur moyenne du seuil de détection (Litres/min)

Réglage	*Fermeture	**Ouverture
Mini d'échelle (1gr)	4,3	3,7
Milieu d'échelle (2grs)	5,7	4,8
Haut d'échelle (4grs)	7,4	6,9

* Fermeture par hausse du débit (L/min) du contact ouvert au repos

** Ouverture par baisse de débit (L/min) du contact ouvert au repos. Valeurs moyennes indicatives. Tolérances standard $\pm 30\%$

Détecteurs de débit à palette et ampoule reed, sous té plastique pour tubes souples de spas DN20. Modèle: R1Q

Températures limites des liquides: 5 à 45°C

Plage de température ambiante: 5 à 45°C

Classe de protection: IP65

Raccordement électrique: câble 2 conducteurs AWG24 (0.2 mm²), isolation PVC, T80°, type UL2464.

Précautions d'utilisation: Les tuyauteries de circuits de pompes en spas, balnéothérapie et piscine peuvent comporter des bulles d'air, il est important d'éviter que celles-ci stagnent dans le té de mesure et faussent la mesure de débit. Par conséquent la purge d'air doit être située au-dessus et raccordée.

Options: Connecteur sur câble, autre longueur de câble.

Référence

Réglage	Longueur de câble			
	500mm	1m	2m	3m
Mini d'échelle (1gr)	R1Q613348S15P050	R1Q613348S15P100	R1Q623348S15P200	R1Q613348S15P300
Milieu d'échelle (2grs)	R1Q623348S15P050	R1Q623348S15P100	R1Q623348S15P200	R1Q623348S15P300
Haut d'échelle (4grs)	R1Q643348S15P050	R1Q643348S15P100	R1Q643348S15P200	R1Q643348S15P300

Détecteurs de débit à palette à ampoule reed, corps extérieur. Modèle: R1X



Plage de température ambiante: 5 à 80°C

Classe de protection IP: IP 65

Tolérances d'étalonnage: +/-15% (Sur la force de déclenchement en bout de palette 1)

Raccordement électrique:

4 versions possibles:

- Câble 2 conducteurs isolation PVC, AWG 24 (0.20mm²), UL style 2464, T80°C
- Boîtier de raccordement étanche avec bornier 2.5mm², sortie par presse étoupe M16x1
- Boîtier de raccordement étanche avec connecteur EN17530-803-A (DIN43650-A). Minimum de commande applicable pour cette version
- Boîtier de raccordement étanche avec connecteur 4 bornes IEC947-5-2 M12x1. Minimum de commande applicable pour cette version

Précautions d'utilisation:

- Vérifier l'orientation de la palette: la flèche sur le boîtier doit être exactement parallèle à la tuyauterie et orientée dans le sens du débit.
- Conserver au moins 5 mm de jeu entre l'extrémité de la palette et la paroi du tube opposée au piquage.
- Pour une mesure optimale, la longueur du piquage 3/4" femelle de la tuyauterie doit être inférieure ou égale à 18mm et le diamètre intérieur supérieur à 13,5 mm. Des longueurs supérieures ou des diamètres inférieurs peuvent provoquer le blocage de la palette et un défaut de détection

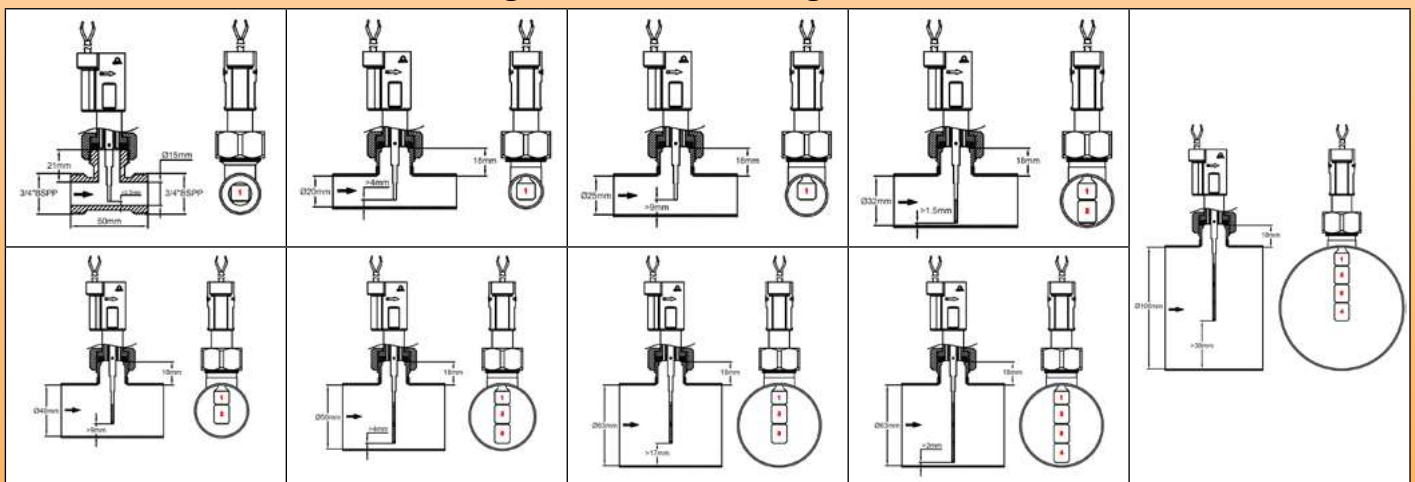
Accessoires: Tés et selles 3/4" mâle à coller pour utilisation sur tubes PVC de diamètre extérieur 40 à 100mm, et pièces à souder sur tubes métalliques: voir section 8 de ce catalogue.

Options (Minimum de mise en fabrication applicable):

Autre longueur ou type de câble, Connecteur sur câble, Ecrou laiton nickelé

Note importante: Dans le cas de tuyauteries plastiques (PVC, PE), le DN (Diamètre nominal) correspond au **diamètre extérieur**, et leur épaisseur de paroi est variable selon les applications. Il convient d'en tenir compte pour éviter le blocage de la palette. Dans le cas de tuyauteries métalliques, le DN correspond au diamètre intérieur. **Les valeurs de débit données sont pour des tubes dont le diamètre intérieur correspond au DN.**

Configurations de montage sur tubes



Valeurs moyennes des seuils de détection (Litres/min)

Longueur de la palette	Dia. intérieur du tube (mm)															
	15		20		25		32		40		50		63		100	
	*Fermeture	**Ouverture	*Fermeture	**Ouverture	*Fermeture	**Ouverture	*Fermeture	**Ouverture	*Fermeture	**Ouverture	*Fermeture	**Ouverture	*Fermeture	**Ouverture	*Fermeture	**Ouverture
1-m	2,7	2,3	4,8	4,5	13	11	22	20	38	35	67	47	167	112	472	317
1-H	4,3	3,3	7,3	6,5	18	17	29	27	53	48	83	72	218	142	616	401
1-M	5,5	3,2	14	12	25	22	38	35	67	60	132	108	262	202	740	571
1+2-m									20	18	37	32	68	52	192	155
1+2-H									30	28	53	43	88	72	248	203
1+2-M									40	37	67	63	123	115	347	324
1~3-m											22	20	37	33	125	108
1~3-H											34	32	63	50	176	165
1~3-M											46	43	77	73	233	217
1~4-m													27	24	88	72
1~4-H													43	40	140	132
1~4-M													58	55	180	167

m= étalonnage au réglage mini
H= étalonnage au réglage moyen
M= étalonnage au réglage maxi

* Fermeture par hausse du débit (L/min) du contact ouvert au repos
** Ouverture par baisse de débit (L/min) du contact ouvert au repos. Valeurs moyennes indicatives.
Tolérances standard ±15%

Détecteurs de débit à palette à ampoule reed, corps extérieur. Modèle: R1X



Références principales (Avec palette sécable type A)

Réglage (Force de commande $\pm 15\%$, mesurée à l'extrémité de la palette N°1)	Raccordement					
	Câble 500 mm	Câble 2 m	Cable 3 m	Boitier de raccordement avec bornier et presse étoupe M16x1.5	Boitier de raccordement avec connecteur 4 broches, M12x1 IEC947-5-2	Boitier de raccordement avec connecteur DIN 43650-A
Mini: 3gr	R1X636680G35N050	R1X636680G35N200	R1X636680G35N300	R1X636680G35N00C	R1X636680G35N00L	R1X636680G35N00D
Moyen: 7gr	R1X676680G35N050	R1X676680G35N200	R1X676680G35N300	R1X676680G35N00C	R1X676680G35N00L	R1X676680G35N00D
Maxi: 14gr	R1X6E6680G35N050	R1X6E6680G35N200	R1X6E6680G35N300	R1X6E6680G35N00C	R1X6E6680G35N00L	R1X6E6680G35N00D

Autres modèles de palettes (modèles non sécables)

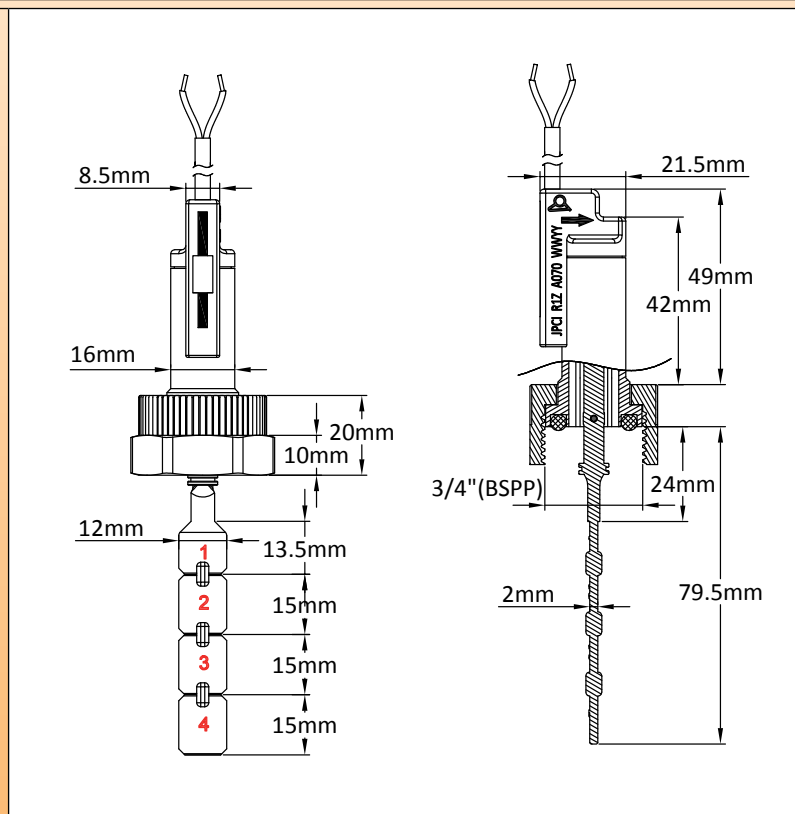
<p>Palette modèle B Replacer 6680 dans la référence par 1234</p>	<p>Palette modèle C Replacer 6680 dans la référence par 1549</p>	<p>Palette modèle D Replacer 6680 dans la référence par 1564</p>	<p>Palette modèle E Replacer 6680 dans la référence par 1579</p>

Nous consulter pour les seuils de détection réalisables avec ces palettes. Des palettes spécifiques peuvent être réalisées sur commande (Minimum de commande applicable).

Détecteurs de débit à palette à ampoule reed, modèle simplifié pour basse tension. Modèle: R1Z2



Taille et pression	Organe de détection: Palette sécable	Fixation: Ecrou mobile 3/4" BSPP	Contact: Ampoule reed, fermeture par hausse de débit	Pouvoir de coupure	Position de montage	Série
PN6 DN ≥ 15				$\leq 0.5A$ $\leq 10VA$ $\leq 80V\sim$		R1Z2



Applications principales: Applications de grandes séries en détection de débit, dans des circuits de commande basse tension. Version la plus économique. Montage préférentiel sur tuyauteries horizontales, mais peut se monter dans toutes les positions avec un léger décalage du point de consigne dû au poids de la palette. Permet la détection de débit sur des tuyauteries de circulation d'eau **de 15 à 100 mm de diamètre.**

Principe de fonctionnement: Palette pivotante magnétique montée perpendiculairement au débit et actionnant une ampoule reed externe au travers de la paroi. Le retour de la palette se fait par rappel magnétique, sans ressort. Aucun joint ni passage de liquide possible entre la tuyauterie et le système de contact électrique. Adapté aux eaux corrosives de piscines et spas et des systèmes de salinisation, chloration et bromisation. Ne pas utiliser pour des eaux chargées de particules magnétiques ou de forte viscosité, qui bloquent le pivotement de la palette.

Réglage: Par recoupage de la palette. Les appareils existent avec 6 réglages d'usine fixes différents, correspondant à des forces de commande de 0.08N (8gr), 0.09N (9gr), 0.11N (11gr), 0.14N (14gr), 0.18N (18g), 0.29N (29gr). Les valeurs sont mesurées à l'extrémité de la palette N°1.

Axe de palette: **Titane (breveté)**, insensible à la corrosion, (Contrairement aux axes acier inoxydable), forte résistance mécanique, pas de risque de casse (Contrairement aux axes céramique). Adapté de ce fait aux eaux corrosives de piscines et spas et systèmes de traitement de l'eau (Chloration, bromisation, ozonisation).

Matière du corps: PPO chargé fibre de verre pour une résistance maximale à la pression et compatibilité avec eau potable.

Matière de la palette: PPO largeur 12 mm. Cette palette comporte 4 sections et peut être recoupée pour s'adapter aux différents diamètres de tubes.

Raccordement sur tuyauteries: Ecrou mobile 3/4" BSPP (cylindrique) en nylon chargé 30% fibre de verre, montage sur piquage mâle 3/4" BSPP (cylindrique). Couple de serrage optimal: 7±1Nm.

Joint: NBR. (Un joint spécial en silicone, disponible sur demande, a été développé pour les eaux comportant des particules métalliques, pour limiter leur accès aux parties magnétiques).

Pouvoir de coupure: Max 0.5A, Max 10VA, Max 80V, circuit résistif. L'utilisation en circuit inductif réduit le pouvoir de coupure et nous recommandons un système de protection de contact dans ces applications.

Détecteurs de débit à palette à ampoule reed, modèle simplifié pour basse tension. Modèle: R1Z2

Action du contact: Normalement ouvert, fermeture par hausse de débit

Liquide compatible: Utilisation en eau non chargée, sans particules magnétiques, et liquides compatibles avec le PPO et le titane.

Pression nominale à 20°C: 0.6 MPa (PN6).

Températures limites des liquides: 5 à 95°C (Non compatible avec le gel de l'eau dans les tuyauteries).

Plage de température ambiante: 5 à 80°C.

Classe de protection IP: IP65.

Tolérances d'étalonnage: +/-15%.

Raccordement électrique: Câble 2 conducteurs isolation PVC, AWG 26 (0.15mm²), T80°C.

Précautions d'utilisation:

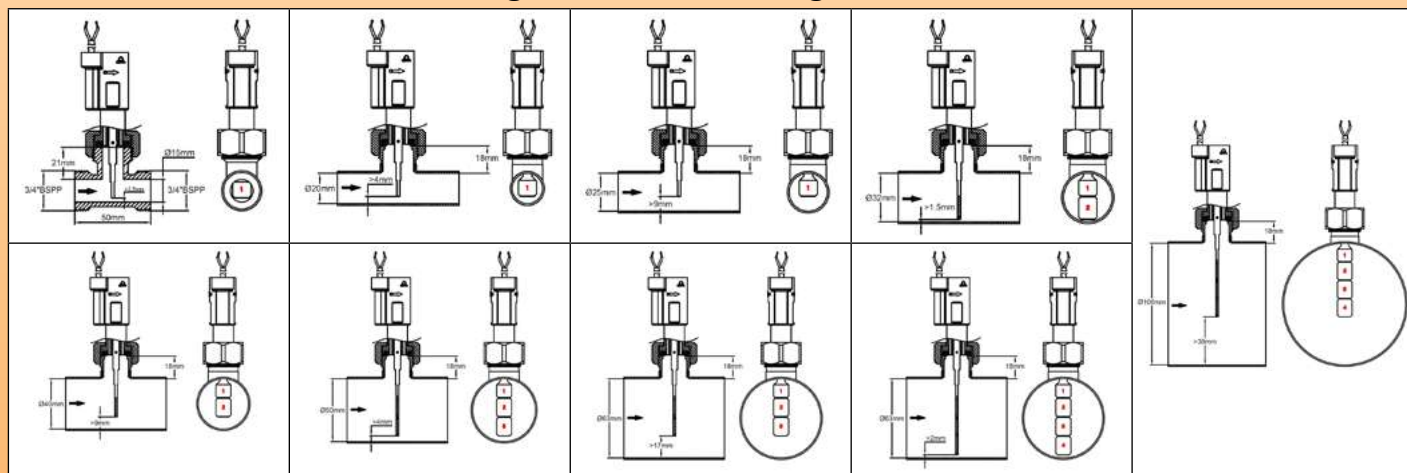
- Vérifier l'orientation de la palette: la flèche sur le boîtier doit être exactement parallèle à la tuyauterie et orientée dans le sens du débit.
- Conserver au moins 4 à 5 mm de jeu entre l'extrémité de la palette et la paroi du tube opposée au piquage.
- Pour une mesure optimale, la longueur du piquage 3/4" mâle de la tuyauterie doit être inférieure ou égale à 18mm et le diamètre intérieur supérieur à 13.5mm. Des longueurs supérieures ou des diamètres inférieurs peuvent provoquer le blocage de la palette et un défaut de détection.

Accessoires: Tés et selles 3/4" mâle à coller pour utilisation sur tubes PVC de diamètre extérieur 40 à 100mm, et pièces à souder sur tubes métalliques: voir section 8 de ce catalogue.

Options: Autre longueur de câble, Connecteur sur câble. (Minimum de mise en fabrication applicable).

Note importante: Dans le cas de tuyauteries en plastique (PVC, PE), le DN (Diamètre nominal) correspond au **diamètre extérieur**, et leur épaisseur de paroi est variable selon les applications. Il convient d'en tenir compte pour éviter le blocage de la palette. Dans le cas de tuyauteries métalliques, le DN correspond au diamètre intérieur. **Les valeurs de débit données sont pour des tubes dont le diamètre intérieur correspond au DN.**

Configurations de montage sur tubes



Valeurs moyennes des seuils de détection (Litres/min)

Force de commande (g)	N° de palette	Dia. intérieur du tube (mm)									
		15		20		25		32		40	
		*Fermeture	**Ouverture	*Fermeture	**Ouverture	*Fermeture	**Ouverture	*Fermeture	**Ouverture	*Fermeture	**Ouverture
8	1	5.1	4	8.3	7.3	17 L/min	15	32	29		
9	1	5.8	4.1	10	8.3	18	17	36	35		
11	1	6.3	4.4	11.5	9.5	20	18	42	36		
14	1	7.3	4.8	12.5	10	22	21	46	40		
18	1	8.1	5.4	14	11	24	23	50	44		
29	1	8.8	5.6	15.5	12	27	26	57	48		
8	1+2									30	26
9	1+2									32	29
11	1+2									36	32
14	1+2									38	34
18	1+2									46	35
29	1+2									50	43

* Fermeture par hausse de débit (L/min) du contact ouvert au repos.

** Ouverture par baisse de débit (L/min) du contact ouvert au repos. Valeurs moyennes indicatives. Tolérances standard ±15%

Détecteurs de débit à palette à ampoule reed, modèle simplifié pour basse tension. Modèle: R1Z2



Force de commande (g)	N° de palette	Dia. intérieur du tube (mm)							
		50		63		80		100	
		*Fermeture	**Ouverture	*Fermeture	**Ouverture	*Fermeture	**Ouverture	*Fermeture	**Ouverture
8	1+2+3	42.2	33.4	56.9	37.4				
9	1+2+3	48.6	37	66.85	40.45				
11	1+2+3	53.75	44.5	73.8	46.8				
14	1+2+3	57.7	44.5	79.3	48.5				
18	1+2+3	61.4	50.4	85.5	57.9				
29	1+2+3	66.8	58.4	95.1	66.1				
8	1+2+3+4					98.2	40.8	156.7	53.5
9	1+2+3+4					111.85	46.2	181.55	51.9
11	1+2+3+4					118.8	46.4	191.4	58.5
14	1+2+3+4					144.45	59.1	211.2	60.4
18	1+2+3+4					150.6	60.2	223.95	64.9
29	1+2+3+4					162.3	66.4	235.1	74.2

* Fermeture par hausse du débit (L/min) du contact ouvert au repos.

** Ouverture par baisse de débit (L/min) du contact ouvert au repos. Valeurs moyennes indicatives. Tolérances standard $\pm 15\%$

Références principales

Réglage (Force de commande $\pm 15\%$, mesurée à l'extrémité de la palette N°1)	Câble 500mm	Câble 2m	Câble 3m
8 gr	R1Z286680G35N050	R1Z286680G35N200	R1Z286680G35N300
9 gr	R1Z296680G35N050	R1Z296680G35N200	R1Z296680G35N300
11 gr	R1Z2B6680G35N050	R1Z2B6680G35N200	R1Z2B6680G35N300
14 gr	R1Z2E6680G35N050	R1Z2E6680G35N200	R1Z2E6680G35N300
19 gr	R1Z2J6680G35N050	R1Z2J6680G35N200	R1Z2J6680G35N300
29 gr	R1Z2S6680G35N050	R1Z2S6680G35N200	R1Z2S6680G35N300

Des palettes spécifiques peuvent être réalisées sur commande (Minimum de commande applicable)

En raison de l'évolution technique constante de nos produits, les plans, dessins, photos et caractéristiques repris dans les pages techniques sont communiqués sans engagement et peuvent être modifiés sans préavis

Détecteurs de débit à palette à ampoule reed, corps extérieur laiton. Modèle: R1V



Pression nominale à 20°C: 2,5 MPa (PN25)

Températures limites des liquides: 5 à 100°C (Non compatible avec le gel de l'eau dans les tuyauteries)

Plage de température ambiante: 5 à 80°C

Classe de protection IP: IP 65

Tolérances d'étalonnage: +/-15% (Sur la force de déclenchement en bout de palette 1)

Raccordement électrique:

En Standard:

Boîtier de raccordement IP64, avec bornier à vis 2.5mm² intérieur. Sortie par presse-étoupe ISO M16x1.5

En Option :

- Sortie par connecteur EN175301-803-A (DIN43650-A)

- Raccordement par connecteur M12x1, 4 broches selon IEC947-5-2

Précautions d'utilisation:

- Vérifier l'orientation de la palette: la flèche sur le boîtier doit être exactement parallèle à la tuyauterie et orientée dans le sens du débit.

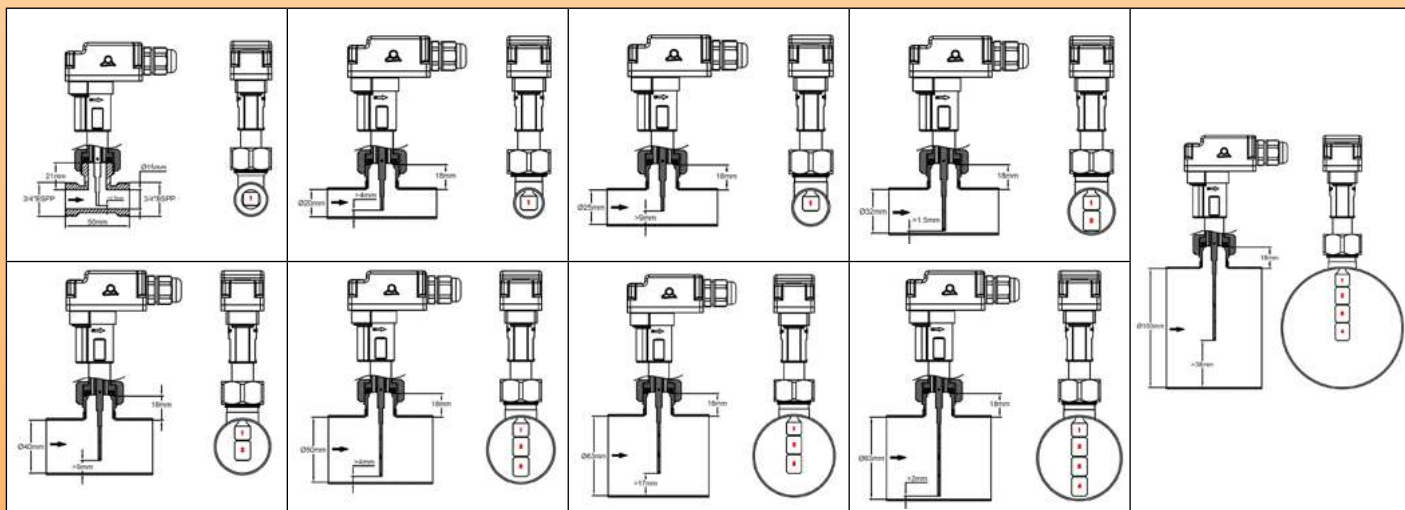
- Conserver au moins 5 mm de jeu entre l'extrémité de la palette et la paroi du tube opposée au piquage.

- Pour une mesure optimale, la longueur du piquage ¾" femelle de la tuyauterie doit être inférieure ou égale à 18 mm et le diamètre intérieur supérieur à 13,5 mm. Des longueurs supérieures ou des diamètres inférieurs peuvent provoquer le blocage de la palette et un défaut de détection

Accessoires: Tés et selles ¾" mâle à coller pour utilisation sur tubes PVC de diamètre extérieur 40 à 100mm, et pièces à souder sur tubes métalliques: voir section 8 de ce catalogue.

Note importante: Dans le cas de tuyauteries plastiques (PVC, PE), le DN (Diamètre nominal) correspond au **diamètre extérieur**, et leur épaisseur de paroi est variable selon les applications. Il convient d'en tenir compte pour éviter le blocage de la palette. Dans le cas de tuyauteries métalliques, le DN correspond au diamètre intérieur. **Les valeurs de débit données sont pour des tubes dont le diamètre intérieur correspond au DN.**

Configurations de montage sur tube.



Valeurs moyennes des seuils de détection (Litres/min)

Longueur de la palette	Dia. intérieur du tube (mm)																
	15		20		25		32		40		50		63		100		
	*Fermeture	**Ouverture	*Fermeture	**Ouverture	*Fermeture	**Ouverture	*Fermeture	**Ouverture	*Fermeture	**Ouverture	*Fermeture	**Ouverture	*Fermeture	**Ouverture	*Fermeture	**Ouverture	
1-m	2,7	2,3	4,8	4,5	13	11	22	20	38	35	67	47	167	112	472	317	
1-H	4,3	3,3	7,3	6,5	18	17	29	27	53	48	83	72	218	142	616	401	
1-M	5,5	3,2	14	12	25	22	38	35	67	60	132	108	262	202	740	571	
1+2-m									20	18	37	32	68	52	192	155	
1+2-H									30	28	53	43	88	72	248	203	
1+2-M									40	37	67	63	123	115	347	324	
1~3-m											22	20	37	33	125	108	
1~3-H											34	32	63	50	176	165	
1~3-M											46	43	77	73	233	217	
1~4-m														27	24	88	72
1~4-H														43	40	140	132
1~4-M														58	55	180	167

m= étalonnage au réglage mini
H= étalonnage au réglage moyen
M= étalonnage au réglage maxi

* Fermeture par hausse du débit (L/min) du contact ouvert au repos
** Ouverture par baisse de débit (L/min) du contact ouvert au repos. Valeurs moyennes indicatives.
Tolérances standard ±15%

Détecteurs de débit à palette à ampoule reed, corps extérieur laiton. Modèle: R1V



Références principales (Avec palette sécable type A)

Réglage (Force de commande ±15%, mesurée à l'extrémité de la palette N°1)	Raccordement		
	Boitier de raccordement avec bornier et presse étoupe M16x1.5	Boitier de raccordement avec connecteur 4 broches, M12x1 IEC947-5-2	Boitier de raccordement avec connecteur DIN 43650-A
Mini: 3gr	R1V636680G35N00C	R1V636680G35N00L	R1V636680G35N00D
Moyen: 7gr	R1V676680G35N00C	R1V676680G35N00L	R1V676680G35N00D
Maxi: 14gr	R1V6E6680G35N00C	R1V6E6680G35N00L	R1V6E6680G35N00D

Autres modèles de palettes (modèles non sécables)

<p>Palette modèle B Replacer 6680 dans la référence par 1234</p>	<p>Palette modèle C Replacer 6680 dans la référence par 1549</p>	<p>Palette modèle D Replacer 6680 dans la référence par 1564</p>	<p>Palette modèle E Replacer 6680 dans la référence par 1579</p>

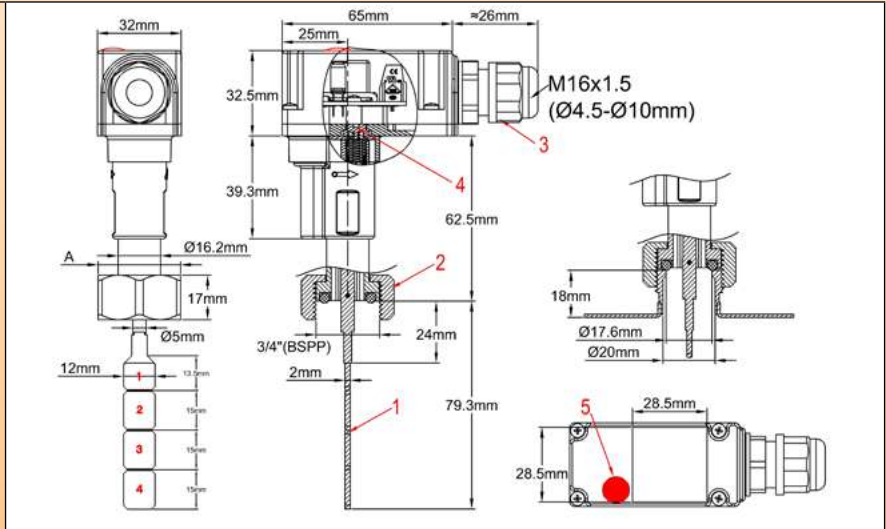
Nous consulter pour les seuils de détection réalisables avec ces palettes. Des palettes spécifiques peuvent être réalisées sur commande (Minimum de commande applicable).

En raison de l'évolution technique constante de nos produits, les plans, dessins, photos et caractéristiques repris dans les pages techniques sont communiqués sans engagement et peuvent être modifiés sans préavis

Détecteurs de débit à palette à ampoule reed, relais inverseur 16A incorporé. Modèle: RAX



Taille et pression	Organe de détection: Palette sécable	Fixation: Ecrou mobile 3/4" BSPP	Contact: Ampoule reed + relais, inverseur	Pouvoir de coupure	Position de montage	Série
PN25 DN ≥ 15				≤ 15A Res. ≤ 250V~		RAX



- 1: Palette sécable 2: Corps plastique et écrou mobile plastique 3/4" BSPP
3: Boîtier de raccordement
4: Vis de réglage
5: Lampe témoin

Applications principales: Applications générales en détection de débit. Montage préférentiel sur tuyauteries horizontales, mais peut se monter dans toutes les positions. Permet la détection de débit sur des tuyauteries de circulation d'eau de 15 à 100 mm de diamètre. **Le relais incorporé avec contact inverseur permet de couper des charges résistives jusqu'à 15A en 250V. La lampe témoin incorporée signale en permanence la position du contact.**

Principe de fonctionnement: Palette pivotante magnétique montée perpendiculairement au débit et actionnant une ampoule reed externe au travers de la paroi. Le retour de la palette se fait par rappel magnétique, sans ressort. Aucun joint ni passage de liquide possible entre la tuyauterie et le système de contact électrique. Adapté aux eaux corrosives de piscines et spas et des systèmes de salinisation, chloration et bromisation. Ne pas utiliser pour des eaux chargées de particules magnétiques ou de forte viscosité, qui bloquent le pivotement de la palette.

Réglage:

- Par recoupage de la palette
- Réglage fin par tournevis sur cadran gradué (Modèles avec boîtier de raccordement uniquement)

Axe de palette: **Titane** (Insensible à la corrosion, forte résistance mécanique) Adapté de ce fait aux eaux corrosives de piscines et spas et systèmes de traitement de l'eau (Chloration, bromisation, ozonisation).

Matière du corps: PPO chargé fibre de verre pour une résistance maximale à la pression et compatibilité avec eau potable.

Matière de la palette: PPO largeur 12mm. Cette palette comporte 4 sections et peut être recoupée pour s'adapter aux différents diamètres de tubes.

Raccordement sur tuyauteries: Ecrou mobile 3/4" BSPP (cylindrique) en nylon chargé 30% fibre de verre, montage sur piquage mâle 3/4" BSPP (cylindrique). Couple de serrage optimal: 7±1Nm.

Joint: NBR.

Pouvoir de coupure: 15A, 250V, résistif. L'utilisation en circuit inductif réduit le pouvoir de coupure.

Action du contact: Inverseur

Liquide compatible: Utilisation en eau non chargée, sans particules magnétiques, et liquides compatibles avec le PPO et le titane.

Pression nominale à 20°C: 1 MPa (PN10)

Températures limites des liquides: 5 à 100°C (Non compatible avec le gel de l'eau dans les tuyauteries).

Plage de température ambiante: 5 à 80°C

Classe de protection IP: IP 65

Tolérances d'étalonnage: +/-15% (Sur la force de déclenchement en bout de palette 1)

Détecteurs de débit à palette à ampoule reed, relais inverseur 16A incorporé. Modèle: RAX



Raccordement électrique: Bornier 2.5mm² à vis, sortie par presse étoupe M16

Précautions d'utilisation:

- Vérifier l'orientation de la palette: la flèche sur le boîtier doit être exactement parallèle à la tuyauterie et orientée dans le sens du débit.
- Conserver au moins 5 mm de jeu entre l'extrémité de la palette et la paroi du tube opposée au piquage.
- Pour une mesure optimale, la longueur du piquage ¾" femelle de la tuyauterie doit être inférieure ou égale à 18 mm et le diamètre intérieur supérieur à 13,5 mm. Des longueurs supérieures ou des diamètres inférieurs peuvent provoquer le blocage de la palette et un défaut de détection.

Accessoires: selles PVC ¾" males pour tubes PVC DN40 à DN10, et autres raccords: voir section 8 de ce catalogue.

Options (Minimum de mise en fabrication applicable): Ecrou laiton nickelé

Note importante: Dans le cas de tuyauteries plastiques (PVC, PE), le DN (Diamètre nominal) correspond au **diamètre extérieur**, et leur épaisseur de paroi est variable selon les applications. Il convient d'en tenir compte pour éviter le blocage de la palette. Dans le cas de tuyauteries métalliques, le DN correspond au diamètre intérieur. **Les valeurs de débit données sont pour des tubes dont le diamètre intérieur correspond au DN.**

Valeurs moyennes des seuils de détection (Litres/min)

Longueur de la palette	Dia. intérieur du tube (mm)															
	15		20		25		32		40		50		63		100	
	*Fermeture	**Ouverture	*Fermeture	**Ouverture	*Fermeture	**Ouverture	*Fermeture	**Ouverture	*Fermeture	**Ouverture	*Fermeture	**Ouverture	*Fermeture	**Ouverture	*Fermeture	**Ouverture
1-m	2,7	2,3	4,8	4,5	13	11	22	20	38	35	67	47	167	112	472	317
1-H	4,3	3,3	7,3	6,5	18	17	29	27	53	48	83	72	218	142	616	401
1-M	5,5	3,2	14	12	25	22	38	35	67	60	132	108	262	202	740	571
1+2-m									20	18	37	32	68	52	192	155
1+2-H									30	28	53	43	88	72	248	203
1+2-M									40	37	67	63	123	115	347	324
1~3-m											22	20	37	33	125	108
1~3-H											34	32	63	50	176	165
1~3-M											46	43	77	73	233	217
1~4-m													27	24	88	72
1~4-H													43	40	140	132
1~4-M													58	55	180	167

m= étalonnage au réglage mini
H= étalonnage au réglage moyen
M= étalonnage au réglage maxi

* Fermeture par hausse du débit (L/min) du contact ouvert au repos
** Ouverture par baisse de débit (L/min) du contact ouvert au repos. Valeurs moyennes indicatives.
Tolérances standard ±15%

Références principales (Avec palette sécable type A)

Réglage (Force de commande ±15%, mesurée à l'extrémité de la palette N°1)		
Mini: 3gr	Moyen: 7gr	Maxi: 14gr
RAX636680G35N00C	RAX676680G35N00C	RAX6E6680G35N00C

Autres modèles de palettes (modèles non sécables)

<p>Palette modèle B Replacer 6680 dans la référence par 1234</p>	<p>Palette modèle C Replacer 6680 dans la référence par 1549</p>	<p>Palette modèle D Replacer 6680 dans la référence par 1564</p>	<p>Palette modèle E Replacer 6680 dans la référence par 1579</p>

Nous consulter pour les seuils de détection réalisables avec ces palettes. Des palettes spécifiques peuvent être réalisées sur commande (Minimum de commande applicable).



En raison de l'évolution technique constante de nos produits, les plans, dessins, photos et caractéristiques repris dans les pages techniques sont communiqués sans engagement et peuvent être modifiés sans préavis



Détecteurs de débit à clapet



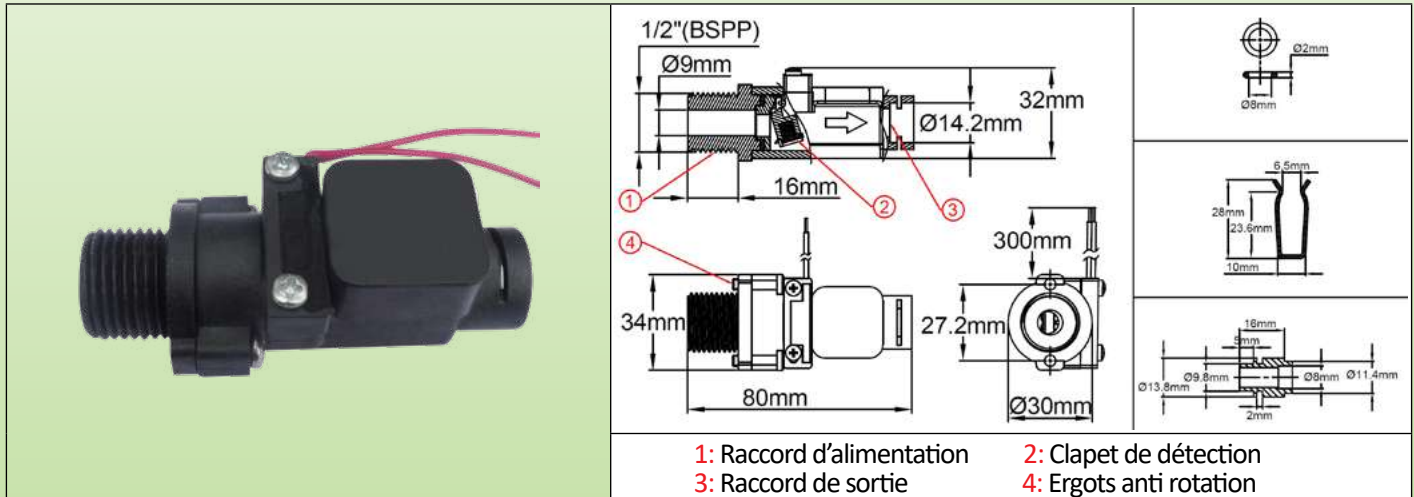
En raison de l'évolution technique constante de nos produits, les plans, dessins, photos et caractéristiques repris dans les pages techniques sont communiqués sans engagement et peuvent être modifiés sans préavis

Détecteurs de débit à clapet et ampoule reed, ½" BSPP, Modèle: R20



En raison de l'évolution technique constante de nos produits, les plans, dessins, photos et caractéristiques repris dans les pages techniques sont communiqués sans engagement et peuvent être modifiés sans préavis

Pression et taille	Organe de détection: Clapet magnétique	Fixation: Raccord male ½" et encliquetable dia 8mm	Contact: Ampoule Reed, fermeture par hausse de débit	Pouvoir de coupure	Position de montage	Série
PN10 DN8				≤1A ≤70W ≤250V~		R20



- 1: Raccord d'alimentation 2: Clapet de détection
3: Raccord de sortie 4: Ergots anti rotation

Applications principales: Produit développé pour les chauffe-eaux instantanés miniatures pour douches. Le système à clapet mobile permet des produits de faible encombrement. Se monte sur l'arrivée d'eau froide qui est effectuée directement par le filetage male ½" BSPP. Montage vertical obligatoire, arrivée d'eau par le bas. Raccordement sur tuyauteries internes cuivre DN8 et DN10 par raccord rapide

Principe de fonctionnement: Clapet pivotant magnétique monté perpendiculairement au débit et actionnant une ampoule Reed externe au travers de la paroi. Le retour de la palette se fait par gravité, sans ressort. Aucun joint ni passage de liquide possible entre la tuyauterie et le système de contact électrique. Adapté aux eaux potables domestiques. Ne pas utiliser pour des eaux chargées de particules magnétiques ou de forte viscosité, qui bloquent le pivotement du clapet.

Réglage: Il existe une possibilité de réglage en usine par ajustement du contrepoids logé dans le clapet

Matière du corps: PPO, compatible eau potable.

Clapet: PPO

Axe de palette: Acier inoxydable

Pouvoir de coupure: Max 1A, Max 70W, Max 250V, circuit résistif. L'utilisation en circuit inductif réduit le pouvoir de coupure et nous recommandons un système de protection de contact dans ces applications.

Action du contact: Normalement ouvert, fermeture par hausse de débit

Liquide compatible: Utilisation en eau non chargée, sans particules magnétiques, et liquides compatibles avec le PPO et l'acier inoxydable

Pression nominale à 20°C: 1 MPa (PN10)

Limites de réglage en usine des seuils de détection:

Fermeture par hausse de débit: 1.8 à 3 L/min

Ouverture par baisse du débit: Environ 0.4 à 0.5 L/min en dessous du seuil de fermeture

Diamètre nominal: DN8-DN10

Position de montage obligatoire: Sur tuyauterie verticale, arrivée d'eau par le bas.

Raccordement:

- Alimentation: Raccord ½" male, étanchéité avec joint. Couple de serrage recommandé 5N.m. Il existe deux picots anti-rotation de part et d'autre du filetage ½".

- Sortie: raccordement rapide par clips et joint torique sur tubes cuivre DN8 ou DN10 avec embout laiton brasé ou soudé.

Températures limites des liquides: 5 à 80°C

Plage de température ambiante: 5 à 50°C

Classe de protection: IP65

Raccordement électrique: 2 fils AWG24 (0.2 mm²), isolés PVC, T80°, longueur standard 300 mm.

Accessoires: raccords à braser ou souder pour tubes en cuivre de diamètres différents: voir section 8 de ce catalogue.

Options avec minimum de mise en fabrication: Connecteur sur fils, autre longueur de fils, étalonnage spécifique.

Détecteurs de débit à clapet et ampoule reed, ½" BSPP, Modèle: R20



Note importante: les diamètres de tubes cuivre standardisés pour les applications en bâtiment (eau et gaz) sont donnés par la norme EN1057, qui définit le Diamètre nominal (DN) comme étant le diamètre intérieur. Les tubes cuivre destinés aux applications en conditionnement d'air et réfrigération sont décrits par la norme EN 12735-1, et ceux destinés au vide et aux gaz médicaux et le vide sont décrits par la norme EN 13348. La norme EN127357 définit les tubes cuivre destinés à la réfrigération avec des diamètres en pouces. Les tubes cuivre sont souvent décrits en France par le diamètre extérieur suivi par l'épaisseur en mm.

Références principales (Avec fils de 300 mm)


Sortie pour tube cuivre dia 10 x 8mm			Sortie pour tube cuivre 12 x10mm		
Références	Fermeture par hausse de débit (L/min)	Ouverture par baisse de débit (L/min)	Références	Fermeture par hausse de débit (L/min)	Ouverture par baisse de débit (L/min)
R20B670200000430	2±0.2	1,6±0.2	R20B680200000430	2±0.2	1,6±0.2
R20B670250000430	2,5±0.25	2±0.25	R20B680250000430	2,5±0.25	2±0.25
R20B670300000430	3±0.3	2,5±0.3	R20B680300000430	3±0.3	2,5±0.3

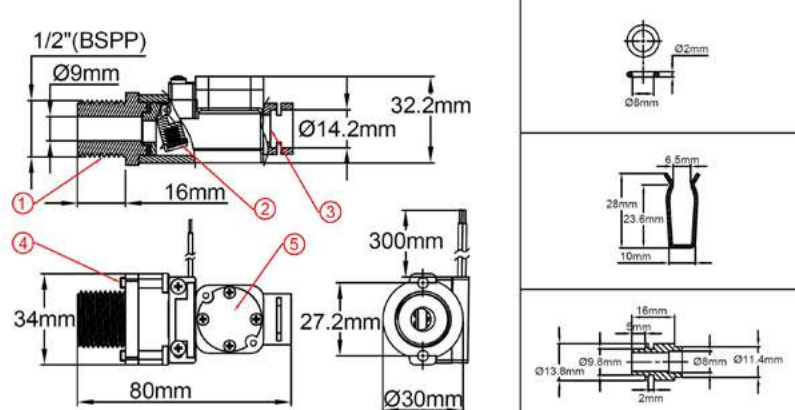
Détecteurs de débit à clapet et ampoule reed, ½" BSPP, avec refroidisseur de triac, Modèle: R21



En raison de l'évolution technique constante de nos produits, les plans, dessins, photos et caractéristiques repris dans les pages techniques sont communiqués sans engagement et peuvent être modifiés sans préavis

Pression et taille	Organe de détection: Clapet magnétique	Fixation: Raccord male ½" et encliquetable dia 8mm	Contact: Ampoule Reed, fermeture par hausse de débit	Pouvoir de coupure	Position de montage	Série
PN10 DN8				≤1A ≤70W ≤250V~		R21





1: Raccord d'alimentation 2: Clapet de détection
3: Raccord de sortie 4: Ergots anti rotation
5: Platine aluminium pour montage de triac

Applications principales: Produit développé pour les chauffe-eaux instantanés miniatures pour douches. Le système à clapet mobile permet des produits de faible encombrement. Se monte sur l'arrivée d'eau froide qui est effectuée directement par le filetage male ½" BSPP. Montage vertical obligatoire, arrivée d'eau par le bas. Raccordement sur tuyauteries internes cuivre DN8 et DN10 par raccord rapide. **Une platine en aluminium, refroidie par l'eau froide d'arrivée dans le circuit permet le montage de triac.**

Principe de fonctionnement: Clapet pivotant magnétique monté perpendiculairement au débit et actionnant une ampoule Reed externe au travers de la paroi. Le retour de la palette se fait par gravité, sans ressort. Aucun joint ni passage de liquide possible entre la tuyauterie et le système de contact électrique. Adapté aux eaux potables domestiques. Ne pas utiliser pour des eaux chargées de particules magnétiques ou de forte viscosité, qui bloquent le pivotement du clapet.

Réglage: Il existe une possibilité de réglage en usine par ajustement du contreponds logé dans le clapet

Matériau du corps: PPO, compatible eau potable.

Clapet: PPO

Axe de palette: Acier inoxydable

Pouvoir de coupure: Max 1A, Max 70W, Max 250V, circuit résistif. L'utilisation en circuit inductif réduit le pouvoir de coupure et nous recommandons un système de protection de contact dans ces applications.

Action du contact: Normalement ouvert, fermeture par hausse de débit

Liquide compatible: Utilisation en eau non chargée, sans particules magnétiques, et liquides compatibles avec le PPO et l'acier inoxydable

Pression nominale à 20°C: 1 MPa (PN10)

Limites de réglage en usine des seuils de détection:

Fermeture par hausse de débit: 1.8 à 3 L/min

Ouverture par baisse du débit: Environ 0.4 à 0.5 L/min en dessous du seuil de fermeture

Diamètre nominal: DN8-DN10

Position de montage obligatoire: Sur tuyauterie verticale, arrivée d'eau par le bas.

Raccordement:

- Alimentation: Raccord ½" male, étanchéité avec joint. Couple de serrage recommandé 5N.m. Il existe deux picots anti-rotation de part et d'autre du filetage ½".

- Sortie: raccordement rapide par clips et joint torique sur tubes cuivre DN8 ou DN10 avec embout laiton brasé ou soudé.

Températures limites des liquides: 5 à 80°C

Plage de température ambiante: 5 à 50°C

Classe de protection: IP65

Raccordement électrique: 2 fils AWG24 (0.2 mm²), isolés PVC, T80°, longueur standard 300 mm.

étecteurs de débit à clapet et ampoule reed, ½" BSPP, avec refroidisseur de triac, Modèle: R21



Accessoires: raccords à braser ou souder pour tubes en cuivre de diamètres différents: voir section 8 de ce catalogue.

Options avec minimum de mise en fabrication: Connecteur sur fils, autre longueur de fils, étalonnage spécifique.

Note importante: les diamètres de tubes cuivre standardisés pour les applications en bâtiment (eau et gaz) sont donnés par la norme EN1057, qui définit le Diamètre nominal (DN) comme étant le diamètre intérieur. Les tubes cuivre destinés aux applications conditionnement d'air et réfrigération sont décrits par la norme EN 12735-1, et ceux destinés au vide et aux gaz médicaux et le vide sont décrits par la norme EN 13348. La norme EN127357 définit les tubes cuivre destinés à la réfrigération avec des diamètres en pouces.

Les tubes cuivre sont souvent décrits en France par le diamètre extérieur suivi par l'épaisseur en mm.

Références principales (Avec fils de 300 mm)

Sortie pour tube cuivre dia 10 x 8mm			Sortie pour tube cuivre 12 x 10mm		
Références	Fermeture par hausse de débit (L/min)	Ouverture par baisse de débit (L/min)	Références	Fermeture par hausse de débit (L/min)	Ouverture par baisse de débit (L/min)
R21B670200000430	2±0.2	1,6±0.2	R21B680200000430	2±0.2	1,6±0.2
R21B670250000430	2,5±0.25	2±0.25	R21B680250000430	2,5±0.25	2±0.25
R21B670300000430	3±0.3	2,5±0.3	R21B680300000430	3±0.3	2,5±0.3

Détecteurs de débit à clapet et ampoule reed, ½" BSPP, avec contrôle de la pression d'alimentation en eau, Modèle: R23



En raison de l'évolution technique constante de nos produits, les plans, dessins, photos et caractéristiques repris dans les pages techniques sont communiqués sans engagement et peuvent être modifiés sans préavis

Pression et taille	Organe de détection: Clapet magnétique	Fixation: Raccord male ½" et encliquetable dia 8mm	Contact: Ampoule Reed, fermeture par hausse de débit	Pouvoir de coupure	Position de montage	Série
PN10 DN8				≤1A ≤70W ≤250V~		R23

1: Raccord d'alimentation 2: Clapet de détection
3: Raccord de sortie 4: Ergots anti rotation
5: Pressostat d'entrée d'eau

Applications principales: Produit développé pour les chauffe-eaux instantanés miniatures pour douches dans des circuits **ou la pression d'alimentation en eau peut être variable**. Le système à clapet mobile permet des produits de faible encombrement. Se monte sur l'arrivée d'eau froide qui est effectuée directement par le filetage male ½" BSPP. Montage vertical obligatoire, arrivée d'eau par le bas. Raccordement sur tuyauteries internes cuivre DN8 et DN10 par raccord rapide. **Un pressostat incorporé coupe automatiquement le réchauffage de l'eau si la pression d'entrée d'eau est inférieure à 800 millibars**

Principe de fonctionnement: Clapet pivotant magnétique monté perpendiculairement au débit et actionnant une ampoule Reed externe au travers de la paroi. Le retour de la palette se fait par gravité, sans ressort. Aucun joint ni passage de liquide possible entre la tuyauterie et le système de contact électrique. Adapté aux eaux potables domestiques. Ne pas utiliser pour des eaux chargées de particules magnétiques ou de forte viscosité, qui bloquent le pivotement du clapet.

Réglage: Il existe une possibilité de réglage en usine par ajustement du contrepoids logé dans le clapet

Matière du corps: PPO, compatible eau potable.

Clapet: PPO

Axe de palette: Acier inoxydable

Pouvoir de coupure de la détection de débit: Max 1A, Max 70W, Max 250V, circuit résistif. L'utilisation en circuit inductif réduit le pouvoir de coupure et nous recommandons un système de protection de contact dans ces applications.

Action du contact de détection de débit: Normalement ouvert, fermeture par hausse de débit

Caractéristiques de la détection de pression d'eau d'alimentation:

Pressostat avec pouvoir de coupure de 1A 250V, permettant de couper le chauffage lorsque la pression d'entrée est inférieure à 800±100 millibars. Ré-enclenchement automatique du chauffage lorsque la pression remonte au-dessus de ce seuil. Raccordement par deux languettes 6.3 x 0.8

Liquide compatible: Utilisation en eau non chargée, sans particules magnétiques, et liquides compatibles avec le PPO l'acier inoxydable et la membrane en NBR du pressostat

Pression nominale à 20°C: 1 MPa (PN10)

Limites de réglage en usine des seuils de détection:

Fermeture par hausse de débit: 1.8 à 3 L/min

Ouverture par baisse du débit: Environ 0.4 à 0.5 L/min en dessous du seuil de fermeture

Diamètre nominal: DN8-DN10

Position de montage obligatoire: Sur tuyauterie verticale, arrivée d'eau par le bas.

Raccordement:

- Alimentation: Raccord ½" male, étanchéité avec joint. Couple de serrage recommandé 5N.m. Il existe deux picots anti-rotation de part et d'autre du filetage ½".

- Sortie: raccordement rapide par clips et joint torique sur tubes cuivre DN8 ou DN10 avec embout laiton brasé ou soudé.

Détecteurs de débit à clapet et ampoule reed, ½" BSPP, avec contrôle de la pression d'alimentation en eau, Modèle: R23



Températures limites des liquides: 5 à 80°C

Plage de température ambiante: 5 à 50°C

Classe de protection: IP65

Raccordement électrique: 2 fils AWG24 (0.2 mm²), isolés PVC, T80°, longueur standard 300 mm.

Accessoires: raccords à braser ou souder pour tubes en cuivre de diamètres différents: voir section 8 de ce catalogue.

Options avec minimum de mise en fabrication: Connecteur sur fils, autre longueur de fils, étalonnage spécifique en débit ou température.

Note importante: les diamètres de tubes cuivre standardisés pour les applications en bâtiment (eau et gaz) sont donnés par la norme EN1057, qui définit le Diamètre nominal (DN) comme étant le diamètre intérieur. Les tubes cuivre destinés aux applications en conditionnement d'air et réfrigération sont décrits par la norme EN 12735-1, et ceux destinés au vide et aux gaz médicaux et le vide sont décrits par la norme EN 13348. La norme EN127357 définit les tubes cuivre destinés à la réfrigération avec des diamètres en pouces.

Les tubes cuivre sont souvent décrits en France par le diamètre extérieur suivi par l'épaisseur en mm.

Références principales (Avec fils de 300 mm)

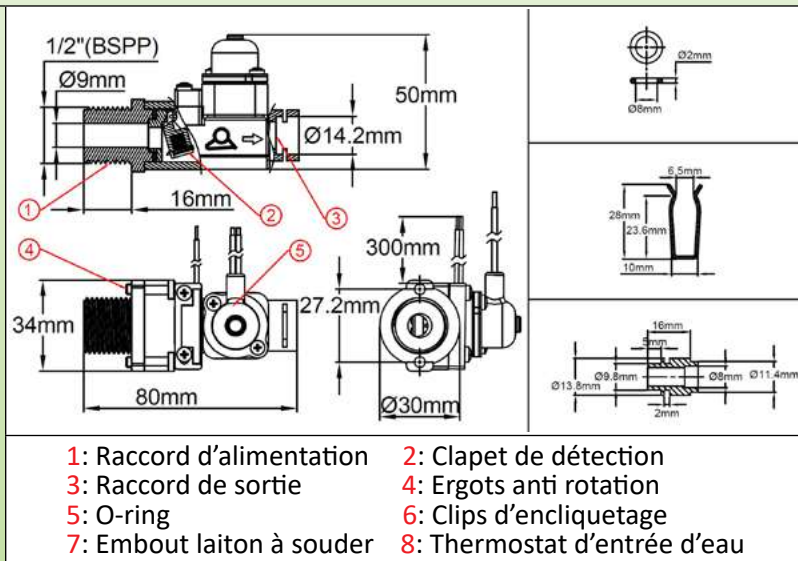
Sortie pour tube cuivre dia 10 x 8mm			Sortie pour tube cuivre 12 x 10mm		
Références	Fermeture par hausse de débit (L/min)	Ouverture par baisse de débit (L/min)	Références	Fermeture par hausse de débit (L/min)	Ouverture par baisse de débit (L/min)
R23B670208000430	2±0.2	1,6±0.2	R23B680208000430	2±0.2	1,6±0.2
R23B670258000430	2,5±0.25	2±0.25	R23B680258000430	2,5±0.25	2±0.25
R23B670308000430	3±0.3	2,5±0.3	R23B680380000430	3±0.3	2,5±0.3

Détecteurs de débit à clapet et ampoule reed, ½" BSPP, avec contrôle de température d'alimentation en eau, Modèle: R22



En raison de l'évolution technique constante de nos produits, les plans, dessins, photos et caractéristiques repris dans les pages techniques sont communiqués sans engagement et peuvent être modifiés sans préavis

Pression et taille	Organe de détection: Clapet magnétique	Fixation: Raccord male ½" et encliquetable dia 8mm	Contact: Ampoule Reed, fermeture par hausse de débit	Pouvoir de coupure	Position de montage	Série
PN10 DN8				≤ 1A ≤ 70W ≤ 250V~		R22



Applications principales: Produit développé pour les chauffe-eaux instantanés miniatures pour douches dans des circuits ou l'eau d'alimentation peut être préchauffée par un système solaire ou une pompe à chaleur. Le système à clapet mobile permet des produits de faible encombrement. Se monte sur l'arrivée d'eau froide qui est effectuée directement par le filetage male ½" BSPP. Montage vertical obligatoire, arrivée d'eau par le bas. Raccordement sur tuyauteries internes cuivre DN8 et DN10 par raccord rapide. Un thermostat à disque, à température fixe coupe automatiquement le réchauffage de l'eau si la température d'entrée d'eau est supérieure à 50°C, afin de réduire la consommation d'énergie.

Principe de fonctionnement: Clapet pivotant magnétique monté perpendiculairement au débit et actionnant une ampoule Reed externe au travers de la paroi. Le retour de la palette se fait par gravité, sans ressort. Aucun joint ni passage de liquide possible entre la tuyauterie et le système de contact électrique. Adapté aux eaux potables domestiques. Ne pas utiliser pour des eaux chargées de particules magnétiques ou de forte viscosité, qui bloquent le pivotement du clapet.

Réglage: Il existe une possibilité de réglage en usine par ajustement du contrepoids logé dans le clapet

Matière du corps: PPO, compatible eau potable.

Clapet: PPO

Axe de palette: Acier inoxydable

Pouvoir de coupure de la détection de débit: Max 1A, Max 70W, Max 250V, circuit résistif. L'utilisation en circuit inductif réduit le pouvoir de coupure et nous recommandons un système de protection de contact dans ces applications.

Action du contact de détection de débit: Normalement ouvert, fermeture par hausse de débit

Caractéristiques de la détection de la température d'eau d'alimentation:

Thermostat à disque avec pouvoir de coupure de 16A 250V, permettant de couper directement la puissance de chauffe lorsque la température d'entrée dépasse 50°C±3°C. Ré-enclenchement automatique du chauffage lorsque la température d'entrée descend sous 42°C±4°C. Raccordement sous capuchon silicone de protection, sortie par 2 fils isolation PVC T80°C, 1.5mm², longueur standard 300 mm.

Liquide compatible: Utilisation en eau non chargée, sans particules magnétiques, et liquides compatibles avec le PPO et l'acier inoxydable

Pression nominale à 20°C: 1 MPa (PN10)

Limites de réglage en usine des seuils de détection:

Fermeture par hausse de débit: 1.8 à 3 L/min

Ouverture par baisse du débit: Environ 0.4 à 0.5 L/min en dessous du seuil de fermeture

Diamètre nominal: DN8-DN10

Position de montage obligatoire: Sur tuyauterie verticale, arrivée d'eau par le bas.

Détecteurs de débit à clapet et ampoule reed, ½" BSPP, avec contrôle de température d'alimentation en eau, Modèle: R22



Raccordement:

- Alimentation: Raccord ½" male, étanchéité avec joint. Couple de serrage recommandé 5N.m. Il existe deux picots anti-rotation de part et d'autre du filetage ½".

- Sortie: raccordement rapide par clips et joint torique sur tubes cuivre DN8 ou DN10 avec embout laiton brasé ou soudé.

Températures limites des liquides: 5 à 80°C

Plage de température ambiante: 5 à 50°C

Classe de protection: IP65

Raccordement électrique: 2 fils AWG24 (0.2 mm²), isolés PVC, T80°, longueur standard 300 mm.

Accessoires: raccords à braser ou souder pour tubes en cuivre de diamètres différents: voir section 8 de ce catalogue.

Options avec minimum de mise en fabrication: Connecteur sur fils, autre longueur de fils, étalonnage spécifique en débit ou température.

Note importante: les diamètres de tubes cuivre standardisés pour les applications en bâtiment (eau et gaz) sont donnés par la norme EN1057, qui définit le Diamètre nominal (DN) comme étant le diamètre intérieur. Les tubes cuivre destinés aux applications en conditionnement d'air et réfrigération sont décrits par la norme EN 12735-1, et ceux destinés au vide et aux gaz médicaux et le vide sont décrits par la norme EN 13348. La norme EN127357 définit les tubes cuivre destinés à la réfrigération avec des diamètres en pouces.

Les tubes cuivre sont souvent décrits en France par le diamètre extérieur suivi par l'épaisseur en mm.

Références principales (Avec fils de 300 mm)

Sortie pour tube cuivre dia 10 x 8mm			Sortie pour tube cuivre 12 x 10mm		
Références	Fermeture par hausse de débit (L/min)	Ouverture par baisse de débit (L/min)	Références	Fermeture par hausse de débit (L/min)	Ouverture par baisse de débit (L/min)
R22B670200500430	2±0.2	1,6±0.2	R22B680200500430	2±0.2	1,6±0.2
R22B670250500430	2,5±0.25	2±0.25	R22B680250500430	2,5±0.25	2±0.25
R22B670300500430	3±0.3	2,5±0.3	R22B680300500430	3±0.3	2,5±0.3



Détecteurs de débit à piston mobile



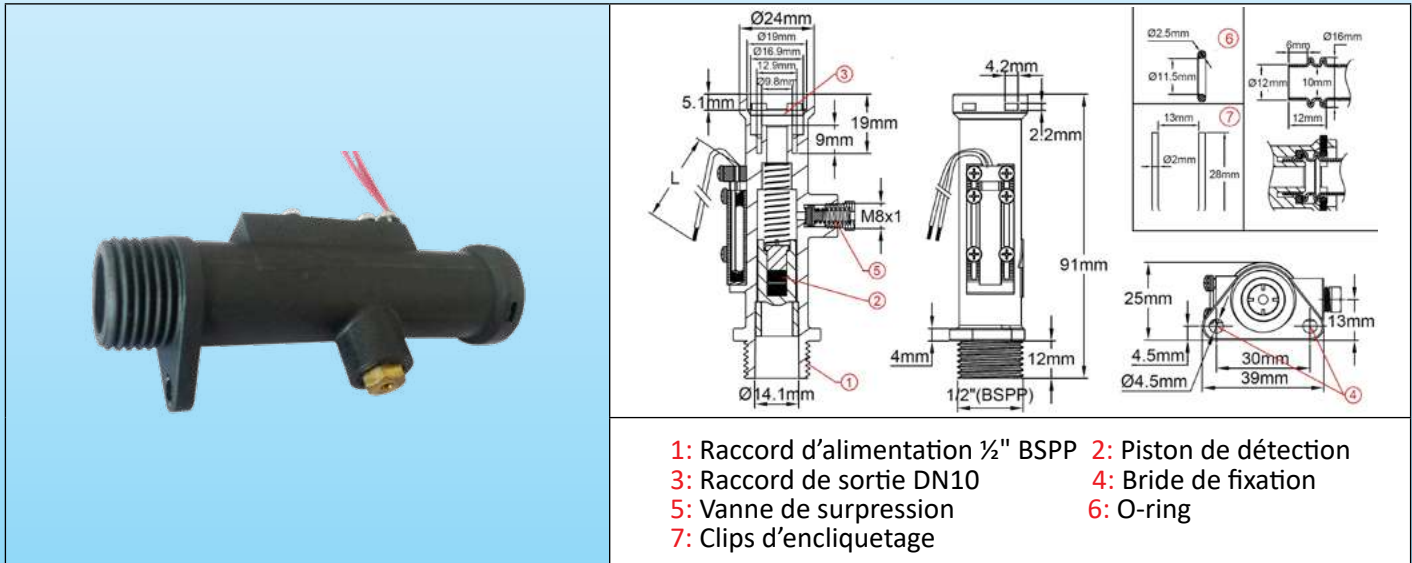
En raison de l'évolution technique constante de nos produits, les plans, dessins, photos et caractéristiques repris dans les pages techniques sont communiqués sans engagement et peuvent être modifiés sans préavis

Détecteurs de débit en ligne à ampoule reed, ½" BSPP mâle et raccord encliquetable pour tube cuivre DN10 ou dia 12.7mm. Modèle: R3F



En raison de l'évolution technique constante de nos produits, les plans, dessins, photos et caractéristiques repris dans les pages techniques sont communiqués sans engagement et peuvent être modifiés sans préavis

Pression et taille	Organe de détection: Piston magnétique	Fixation: Raccord male ½" et encliquetable dia 10mm	Contact: Ampoule Reed, fermeture par hausse de débit	Pouvoir de coupure	Position de montage	Série
PN10 DN8				≤1A ≤70W ≤250V~		R3F



Applications principales: Produit développé pour les chauffe-eaux instantanés électriques ou à gaz. Se monte sur l'arrivée d'eau froide qui est effectuée directement par le filetage male ½" BSPP. Montage vertical obligatoire, arrivée d'eau par le bas. Raccordement sur tuyauteries internes cuivre DN10 par raccord rapide. **Vanne de surpression incorporée.**

Principe de fonctionnement: piston magnétique monté en ligne dans le débit et actionnant une ampoule Reed externe au travers de la paroi. Le retour de la palette se fait par ressort. Aucun joint ni passage de liquide possible entre la tuyauterie et le système de contact électrique. Adapté aux eaux potables domestiques. Ne pas utiliser pour des eaux chargées de particules magnétiques ou de forte viscosité, qui bloquent le déplacement du piston.

Réglage: Il existe une possibilité de réglage en usine par ajustement de la force du ressort et/ou la section du piston

Matière du corps: PPO, compatible eau potable.

Piston: PPO

Ressort: acier inoxydable 304

Pouvoir de coupure: Max 1A, Max 70W, Max 250V, circuit résistif. L'utilisation en circuit inductif réduit le pouvoir de coupure et nous recommandons un système de protection de contact dans ces applications.

Action du contact: Normalement ouvert, fermeture par hausse de débit

Liquide compatible: Utilisation en eau non chargée, sans particules magnétiques, et liquides compatibles avec le PPO et l'acier inoxydable

Pression nominale à 20°C: 1 MPa (PN10)

Limites de réglage en usine des seuils de détection:

Fermeture par hausse de débit: 4 à 12 L/min

Ouverture par baisse du débit: Environ 0.4 à 0.5 L/min en dessous du seuil de fermeture

Diamètre nominal: DN8-DN10

Position de montage obligatoire: Sur tuyauterie verticale, arrivée d'eau par le bas.

Raccordement:

- Alimentation: Raccord ½" male, étanchéité avec joint. Couple de serrage recommandé 5N.m. Il existe deux picots anti-rotation de part et d'autre du filetage ½".

- Sortie: raccordement rapide par clips et joint torique sur tubes cuivre DN10 avec bourrelet. Diamètre extérieur 12 à 12.7mm

Détecteurs de débit en ligne à ampoule reed, ½" BSPP mâle et raccord encliquetable pour tube cuivre DN10 ou dia 12.7mm. Modèle: R3F



Températures limites des liquides: 5 à 80°C

Plage de température ambiante: 5 à 50°C

Tarage de la vanne de surpression: 1.5 MPa +0.5, -0

Classe de protection: IP65

Raccordement électrique: 2 fils AWG24 (0.2 mm²), isolés PVC, T80°, longueur standard 300 mm.

Options avec minimum de mise en fabrication: Connecteur sur fils, autre longueur de fils, étalonnage spécifique. Sur demande il est possible de réaliser des appareils avec alimentation par le haut

Note importante: les diamètres de tubes cuivre standardisés pour les applications en bâtiment (eau et gaz) sont donnés par la norme EN1057, qui définit le Diamètre nominal (DN) comme étant le diamètre intérieur. Les tubes cuivre destinés aux applications en conditionnement d'air et réfrigération sont décrits par la norme EN 12735-1, et ceux destinés au vide et aux gaz médicaux et le vide sont décrits par la norme EN 13348. La norme EN127357 définit les tubes cuivre destinés à la réfrigération avec des diamètres en pouces.

Les tubes cuivre sont souvent décrits en France par le diamètre extérieur suivi par l'épaisseur en mm.

Références principales (Avec fils de 300 mm)

Références	Fermeture par hausse de débit (L/min)	Ouverture par baisse de débit (L/min)
R3FA670400150330	4 ±0.2	1,6±0.2
R3FA670600150330	6±0.25	2±0.25
R3FA670800150330	8±0.3	2,5±0.3

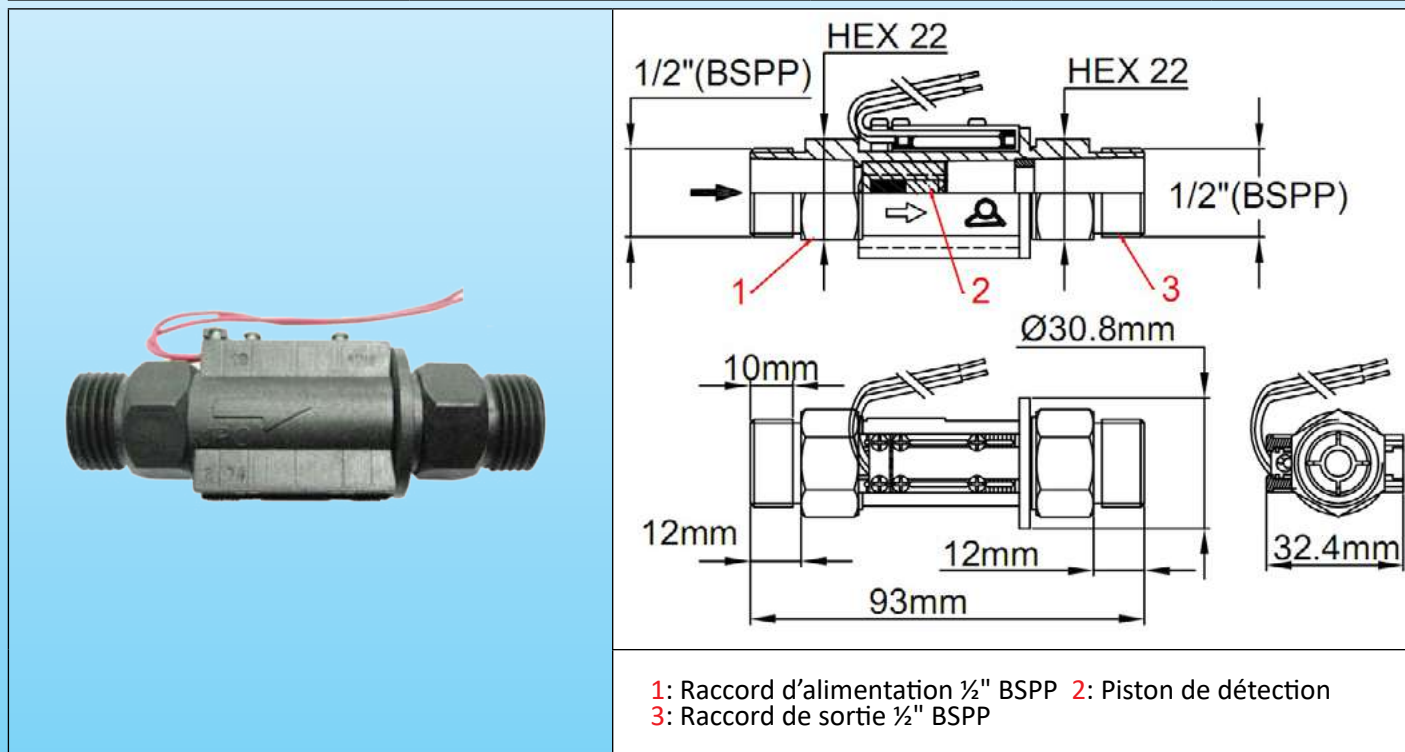
Autres étalonnages sur demande.

Détecteurs de débit en ligne à ampoule reed, entrée et sortie 1/2" BSPP mâle, Modèle: R35



En raison de l'évolution technique constante de nos produits, les plans, dessins, photos et caractéristiques repris dans les pages techniques sont communiqués sans engagement et peuvent être modifiés sans préavis

Pression et taille	Organe de détection: Piston magnétique	Fixation: Raccord mâle 1/2" entrée et sortie	Contact: Ampoule Reed, fermeture par hausse de débit	Pouvoir de coupure	Position de montage	Série
PN10 DN15				≤ 1A ≤ 70W ≤ 250V~		R35



Applications principales: Produit développé pour les chauffe-eaux instantanés électriques ou à gaz. Se monte sur l'arrivée d'eau froide qui est effectuée directement par le filetage mâle 1/2" BSPP. Montage vertical obligatoire, arrivée d'eau par le bas. Raccordement sur tuyauteries internes par filetage mâle 1/2" BSPP.

Principe de fonctionnement: piston magnétique monté en ligne dans le débit et actionnant une ampoule Reed externe au travers de la paroi. Le retour de la palette se fait par gravité. Aucun joint ni passage de liquide possible entre la tuyauterie et le système de contact électrique. Adapté aux eaux potables domestiques. Ne pas utiliser pour des eaux chargées de particules magnétiques ou de forte viscosité, qui bloquent le déplacement du piston.

Réglage: Il existe une possibilité de réglage en usine par ajustement de de la section du piston et de son poids.

Matière du corps: PPO, compatible eau potable.

Piston: PPO

Pouvoir de coupure: Max 1A, Max 70W, Max 250V, circuit résistif. L'utilisation en circuit inductif réduit le pouvoir de coupure et nous recommandons un système de protection de contact dans ces applications.

Action du contact: Normalement ouvert, fermeture par hausse de débit

Liquide compatible: Utilisation en eau non chargée, sans particules magnétiques, et liquides compatibles avec le PPO

Pression nominale à 20°C: 1 MPa (PN10)

Limites de réglage en usine des seuils de détection:

Fermeture par hausse de débit: 1 à 12 L/min

Ouverture par baisse du débit: Environ 0.4 à 0.5 L/min en dessous du seuil de fermeture

Diamètre nominal: DN15

Position de montage obligatoire: Sur tuyauterie verticale, arrivée d'eau par le bas.

Raccordement: Raccord 1/2" BSPP mâle, étanchéité avec joint. Couple de serrage recommandé 5N.m.

Températures limites des liquides: 5 à 80°C

Détecteurs de débit en ligne à ampoule reed, entrée et sortie 1/2" BSPP mâle, Modèle: R35



Plage de température ambiante: 5 à 50°C

Tarage de la vanne de surpression: 1.5 MPa +0.5, -0

Classe de protection: IP65

Raccordement électrique: 2 fils AWG24 (0.2 mm²), isolés PVC, T80°, longueur standard 300 mm.

Options avec minimum de mise en fabrication:

- Connecteur sur fils
- Autre longueur de fils,
- Etalonnage spécifique
- Version à deux contacts
- Alimentation par le haut, avec ressort interne en acier inoxydable.

Références principales (Avec fils de 300 mm)

Références	Fermeture par hausse de débit (L/min)	Ouverture par baisse de débit (L/min)
R35B600100000330	1±0,2	0,7±0,2
R35B600150000330	1,5±0,2	1,2±0,2
R35B600180000330	1,8±0,2	1,4±0,2
R35B600300000330	3±0,3	2.6±0,3

Autres étalonnages sur demande.

Détecteurs de débit en ligne à ampoule reed, entrée et sortie encliquetables pour tube cuivre. Modèle: R34



En raison de l'évolution technique constante de nos produits, les plans, dessins et caractéristiques repris dans les pages techniques sont communiqués sans engagement et peuvent être modifiés sans préavis

Pression et taille	Organe de détection: Piston magnétique	Fixation: Raccord rapide entrée et sortie	Contact: Ampoule Reed, fermeture par hausse de débit	Pouvoir de coupure	Position de montage	Série
PN10 DN15				$\leq 1A$ $\leq 70W$ $\leq 250V \sim$		R34

1: Raccord d'alimentation encliquetable **2:** Piston de détection
3: Raccord de sortie encliquetable **4:** O-ring
5: Ressort de raccord encliquetable

Applications principales: Produit développé pour les chauffe-eaux instantanés électriques ou à gaz. Se monte sur l'arrivée d'eau froide. Montage vertical obligatoire, arrivée d'eau par le bas. Raccordement sur tuyauteries par raccords rapides

Principe de fonctionnement: piston magnétique monté en ligne dans le débit et actionnant une ampoule Reed externe au travers de la paroi. Le retour de la palette se fait par gravité. Aucun joint ni passage de liquide possible entre la tuyauterie et le système de contact électrique. Adapté aux eaux potables domestiques. Ne pas utiliser pour des eaux chargées de particules magnétiques ou de forte viscosité, qui bloquent le déplacement du piston.

Réglage: Il existe une possibilité de réglage en usine par ajustement de de la section du piston et de son poids.

Matière du corps: PPO, compatible eau potable.

Piston: PPO

Pouvoir de coupure: Max 1A, Max 70W, Max 250V, circuit résistif. L'utilisation en circuit inductif réduit le pouvoir de coupure et nous recommandons un système de protection de contact dans ces applications.

Action du contact: Normalement ouvert, fermeture par hausse de débit

Liquide compatible: Utilisation en eau non chargée, sans particules magnétiques, et liquides compatibles avec le PPO

Pression nominale à 20°C: 1 MPa (PN10)

Limites de réglage en usine des seuils de détection:

Fermeture par hausse de débit: 1 à 12 L/min

Ouverture par baisse du débit: Environ 0.4 à 0.5 L/min en dessous du seuil de fermeture

Diamètre nominal: DN15

Position de montage obligatoire: Sur tuyauterie verticale, arrivée d'eau par le bas.

Raccordement: Raccordement rapide par clips et joint torique sur tubes cuivre DN20 avec bourrelet. Diamètre extérieur 18mm

Détecteurs de débit en ligne à ampoule reed, entrée et sortie encliquetables pour tube cuivre. Modèle: R34



Températures limites des liquides: 5 à 80°C

Plage de température ambiante: 5 à 50°C

Tarage de la vanne de surpression: 1.5 MPa +0.5, -0

Classe de protection: IP65

Raccordement électrique: 2 fils AWG24 (0.2 mm²), isolés PVC, T80°, longueur standard 300 mm.

Options avec minimum de mise en fabrication:

- Connecteur sur fils
- Autre longueur de fils,
- Etalonnage spécifique
- Version à deux contacts
- Alimentation par le haut, avec ressort interne en acier inoxydable.


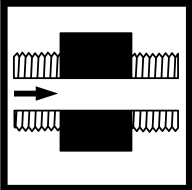
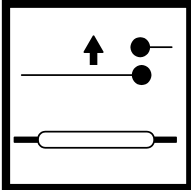
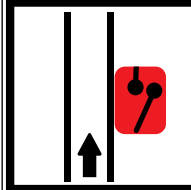
Références principales (Avec fils de 300 mm)

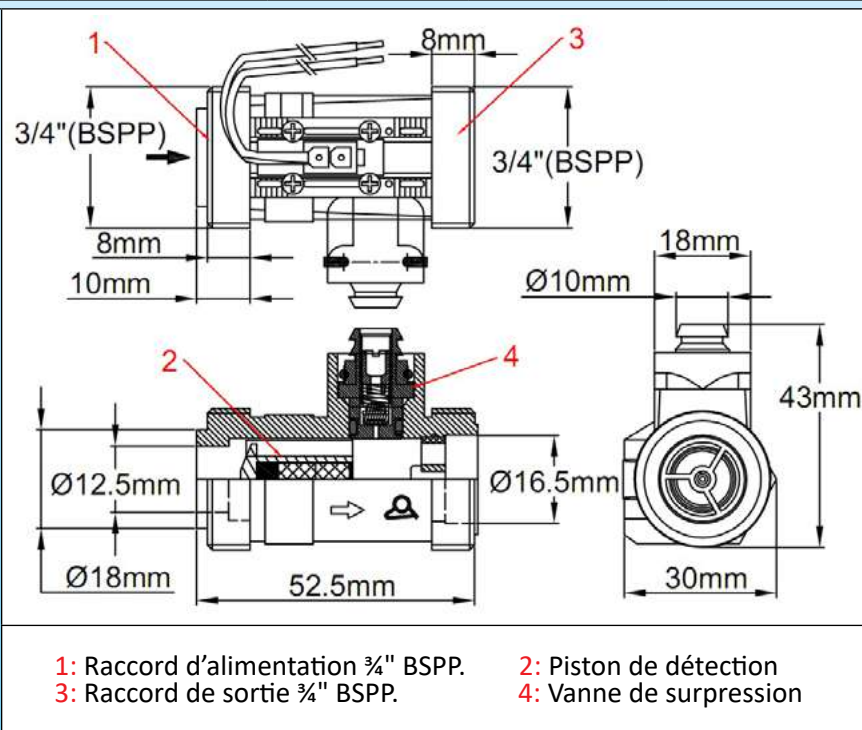
Références	Fermeture par hausse de débit (L/min)	Ouverture par baisse de débit (L/min)
R34B610100000330	1±0,2	0,7±0,2
R34B610150000330	1,5±0,2	1,2±0,2
R34B610180000330	1,8±0,2	1,4±0,2
R34B610300000330	3±0,3	2.6±0,3

Autres étalonnages sur demande.

Détecteurs de débit en ligne à ampoule reed, entrée et sortie 3/4" BSPP mâle. Modèle: R36

En raison de l'évolution technique constante de nos produits, les plans, dessins et caractéristiques repris dans les pages techniques sont communiqués sans engagement et peuvent être modifiés sans préavis

Pression et taille	Organe de détection: Piston magnétique	Fixation: Raccord mâle 3/4" entrée et sortie	Contact: Ampoule Reed, fermeture par hausse de débit	Pouvoir de coupure	Position de montage	Série
PN10 DN20				$\leq 1A$ $\leq 70W$ $\leq 250V \sim$		R36



Applications principales: Produit développé pour les chauffe-eaux instantanés électriques ou à gaz. Se monte sur l'arrivée d'eau froide qui est effectuée directement par le filetage mâle 3/4" BSPP. Montage vertical obligatoire, arrivée d'eau par le bas. Raccordement sur tuyauteries internes par filetage mâle 3/4" BSPP. **Vanne de surpression incorporée**

Principe de fonctionnement: piston magnétique monté en ligne dans le débit et actionnant une ampoule Reed externe au travers de la paroi. Le retour de la palette se fait par gravité. Aucun joint ni passage de liquide possible entre la tuyauterie et le système de contact électrique. Adapté aux eaux potables domestiques. Ne pas utiliser pour des eaux chargées de particules magnétiques ou de forte viscosité, qui bloquent le déplacement du piston.

Réglage: Il existe une possibilité de réglage en usine par ajustement de de la section du piston et de son poids.

Matière du corps: PPO, compatible eau potable.

Piston: PPO

Pouvoir de coupure: Max 1A, Max 70W, Max 250V, circuit résistif. L'utilisation en circuit inductif réduit le pouvoir de coupure et nous recommandons un système de protection de contact dans ces applications.

Action du contact: Normalement ouvert, fermeture par hausse de débit

Liquide compatible: Utilisation en eau non chargée, sans particules magnétiques, et liquides compatibles avec le PPO

Pression nominale à 20°C: 1 MPa (PN10)

Limites de réglage en usine des seuils de détection:

Fermeture par hausse de débit: 2,4 à 8 L/min

Ouverture par baisse du débit: Environ 0.4 à 0.5 L/min en dessous du seuil de fermeture

Diamètre nominal: DN20

Position de montage obligatoire: Sur tuyauterie verticale, arrivée d'eau par le bas.

Raccordement: Raccord 3/4" BSPP mâle, étanchéité avec joint. Couple de serrage recommandé 7N.m.

Températures limites des liquides: 5 à 80°C

Plage de température ambiante: 5 à 50°C

Détecteurs de débit en ligne à ampoule reed, entrée et sortie 3/4" BSPP mâle. Modèle: R36

Tarage de la vanne de surpression: 1.5 MPa +0.5, -0

Classe de protection: IP65

Raccordement électrique: 2 fils AWG24 (0.2 mm²), isolés PVC, T80°, longueur standard 300 mm.

Options avec minimum de mise en fabrication:

- Connecteur sur fils
- Autre longueur de fils,
- Etalonnage spécifique
- Alimentation par le haut, avec ressort interne en acier inoxydable.

Références principales (Avec fils de 300 mm)

Références	Fermeture par hausse de débit (L/min)	Ouverture par baisse de débit (L/min)
R36B630240150330	2,4±0,3	1,8±0,3
R36B630300150330	3±0,3	2.6±0,3
R36B630350150330	3,5±0,3	2.9±0,3

Autres étalonnages sur demande.

Accessoires



[Nous contacter](#)

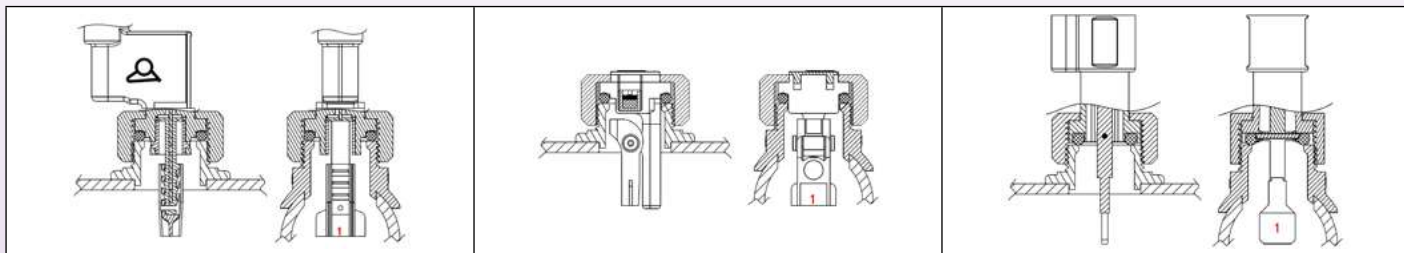
Web: www.ultimheat.com

Cat6-2-8-1



Accessoires pour détecteurs de débit à palette

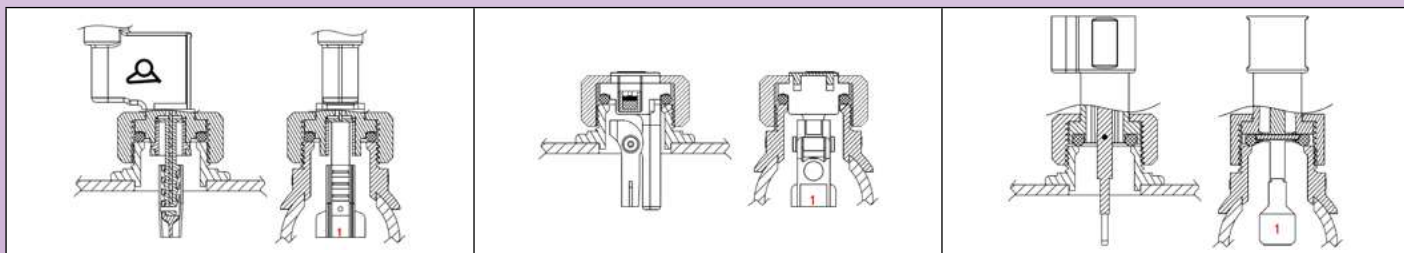
Selles PVC à coller, piquage 1/2" BSPP femelle, demandent un perçage dia 24 à 25 mm dans le tube.




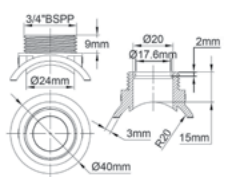

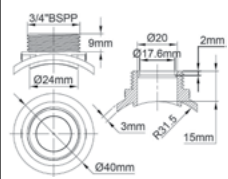

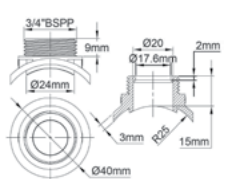

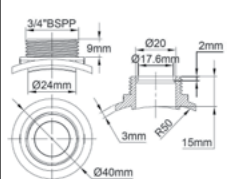
Compatibles avec R1D, R1R, R1L, R1S

		Pour tube dia 40mm extérieur Référence 6R1SF1240			Pour tube dia 63mm extérieur Référence 6R1SF1263
		Pour tube dia 50mm extérieur Référence 6R1SF1250			Pour tube dia 100mm extérieur Référence 6R1SF12100

Selles PVC à coller, piquage 3/4\" BSPP male, demandent un perçage dia 24 à 25 mm dans le tube.



Compatibles avec R1B, R1P, R1X, R1V

		Pour tube dia 40mm extérieur Référence 6R1SM3440			Pour tube dia 63mm extérieur Référence 6R1SM3463
		Pour tube dia 50mm extérieur Référence 6R1SM3450			Pour tube dia 100mm extérieur Référence 6R1SM34100





En raison de l'évolution technique constante de nos produits, les plans, dessins, photos et caractéristiques repris dans les pages techniques sont communiqués sans engagement et peuvent être modifiés sans préavis

Tables



En raison de l'évolution technique constante de nos produits, les plans, dessins, photos et caractéristiques repris dans les pages techniques sont communiqués sans engagement et peuvent être modifiés sans préavis.



Tables

Limites de détection des appareils en fonction du débit et du diamètre intérieur du tube

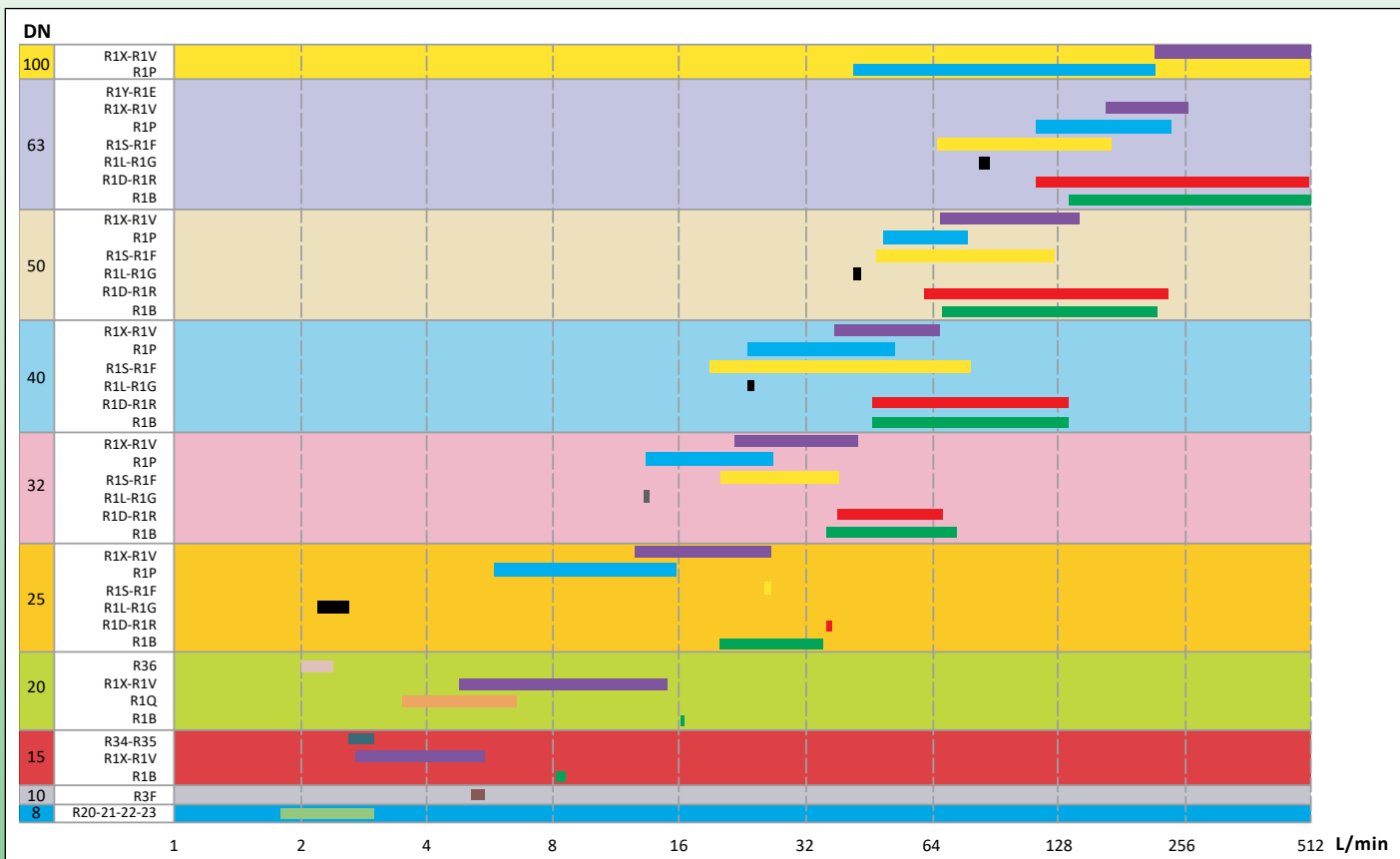


Table de conversion

Litres par minutes et litres par heure convertis en US gallons par minute et US gallons par heure

L/Min	0,1	0,2	0,3	0,4	0,5	0,6	0,7	0,8	0,9
L/h	6	12	18	24	30	36	42	48	54
US Gal/min	0,026	0,053	0,079	0,106	0,132	0,159	0,185	0,211	0,238
US Gal/h	1,59	3,17	4,76	6,34	7,93	9,51	11,10	12,68	14,27

L/Min	1,0	1,5	2,0	2,5	3,0	3,5	4,0	4,5	5,0
L/h	60	90	120	150	180	210	240	270	300
US Gal/min	0,26	0,40	0,53	0,66	0,79	0,92	1,06	1,19	1,32
US Gal/h	15,85	23,78	31,70	39,63	47,56	55,48	63,41	71,33	79,26

L/Min	5,5	6,0	6,5	7,0	7,5	8,0	8,5	9,0	9,5
L/h	330	360	390	420	450	480	510	540	570
US Gal/min	1,45	1,59	1,72	1,85	1,98	2,11	2,25	2,38	2,51
US Gal/h	87,2	95,1	103,0	111,0	118,9	126,8	134,7	142,7	150,6

L/Min	10	12,5	15,0	17,5	20	22,5	25,0	27,5	30
L/h	600	750	900	1050	1200	1350	1500	1650	1800
US Gal/min	2,64	3,30	3,96	4,62	5,28	5,94	6,61	7,27	7,93
US Gal/h	158,5	198,2	237,8	277,4	317,0	356,7	396,3	435,9	475,6

L/Min	32,5	35,0	37,5	40	42,5	45	47,5	50	100
L/h	1950	2100	2250	2400	2550	2700	2850	3000	6000
US Gal/min	8,59	9,25	9,91	10,57	11,23	11,89	12,55	13,21	26,42
US Gal/h	515	555	594	634	674	713	753	793	1585



En raison de l'évolution technique constante de nos produits, les plans, dessins, photos et caractéristiques repris dans les pages techniques sont communiqués sans engagement et peuvent être modifiés sans préavis.

Nous contacter

www.ultimheat.com



ULTIMHEAT

HEAT & CONTROLS



La gamme des catalogues

www.ultimheat.com

Constructeur de composants électromécaniques et de sous-ensembles électrothermiques

- Thermostats mécaniques
- Sécurités mécaniques unipolaires et tripolaires
- Thermostats et sécurités ATEX
- Rechauffeurs de liquides
- Thermoplongeurs
- Elements chauffants pour air et liquides
- Blocs de jonction
- Boîtiers pour milieux corrosifs
- Détecteurs de débit
- Détecteurs de niveau
- Pressostats et télécommandes pneumatiques
- Fusibles eutectiques de déclencheurs thermiques
- Equipements de traçage électrique
- **Solutions sur mesure**

MEMBERSHIP INFORMATION

MEMBERSHIP INFORMATION

MEMBERSHIP INFORMATION

MEMBERSHIP INFORMATION

MEMBERSHIP INFORMATION

MEMBERSHIP INFORMATION

MEMBERSHIP INFORMATION

MEMBERSHIP INFORMATION

MEMBERSHIP INFORMATION

MEMBERSHIP INFORMATION